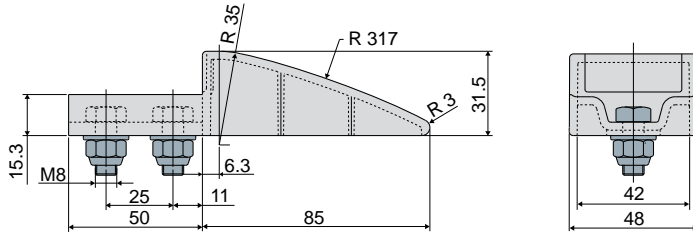


# Guías de producto y accesorios

## Tipo 340 Patín para guía lateral



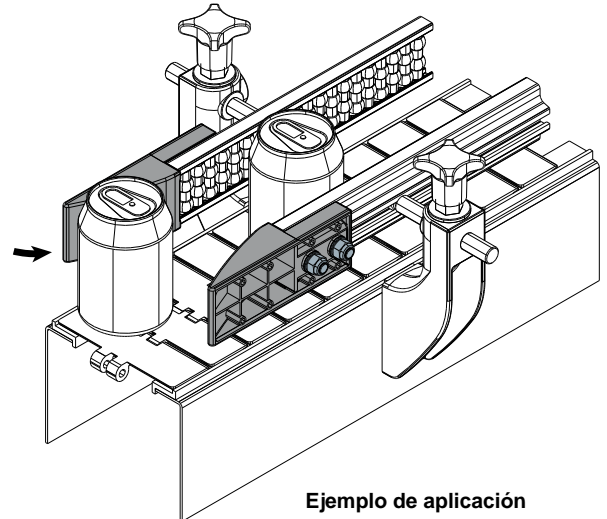
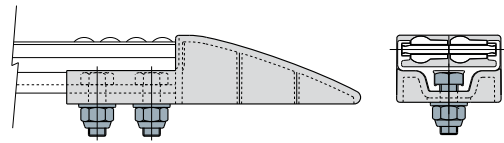
Código	Material
340 / 83357	Poliétileno
340 / 85826	PA + aditivo autolubrificante

**MATERIALES:** Patín de polietileno o poliamida+aditivo autolubrificante; pernería de acero inoxidable AISI 304.  
**CARACTERÍSTICAS:** De utilizar al extremo de las guías laterales (Tipo 306, 468, 325, 467, 355, 464), para favorecer la llegada de los productos. La versión con aditivo autolubrificante garantiza el máximo desplazamiento del producto. Suministrado completo de pernería.  
**CONFECCIÓN:** 8 piezas.

**POR ENCARGO:**

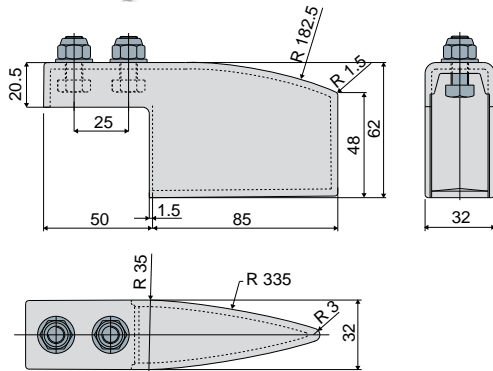
- Patines: En diferentes colores.
- Confecciones: No estándar.

Ejemplo de aplicación



Ejemplo de aplicación

## Tipo 341 Patín para guía central (de 2 vías)



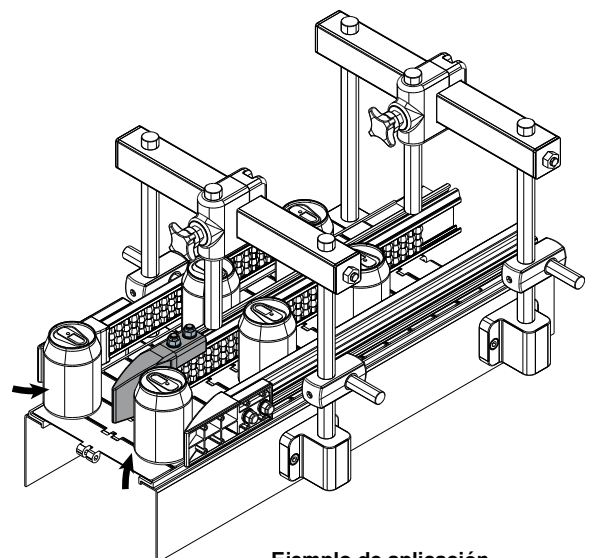
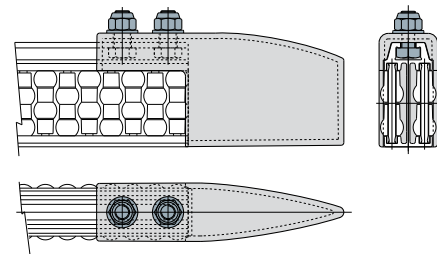
Código	Material
341 / 83359	Poliétileno
341 / 85828	PA + aditivo autolubrificante

**MATERIALES:** Patín de polietileno o poliamida+aditivo autolubrificante; pernería de acero inoxidable AISI 304.  
**CARACTERÍSTICAS:** De utilizar al extremo de las guías centrales (Tipo 308, 475, 327, 478, 357, 480), para favorecer la llegada de los productos. La versión con aditivo autolubrificante garantiza el máximo desplazamiento del producto. Suministrado completo de pernería.  
**CONFECCIÓN:** 8 piezas.

**POR ENCARGO:**

- Patines: En diferentes colores.
- Confecciones: No estándar.

Ejemplo de aplicación



Ejemplo de aplicación



Está indicado para aplicaciones que requieren el máximo desplazamiento.