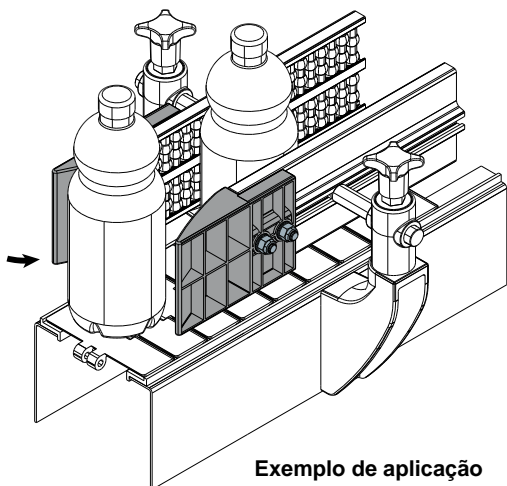
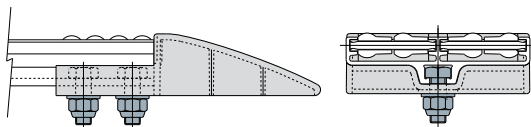


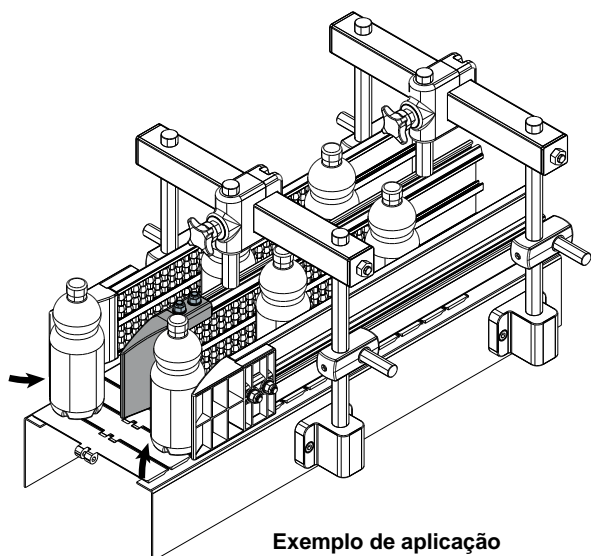
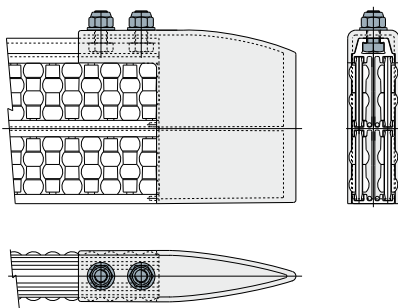
Guias de produto e acessórios

Exemplo de aplicação



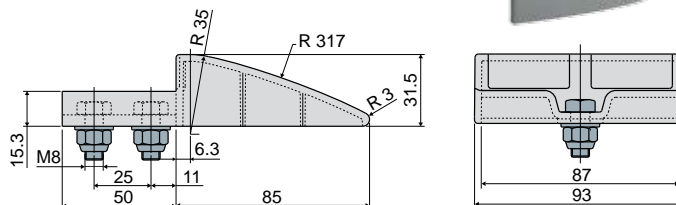
Exemplo de aplicação

Exemplo de aplicação



Exemplo de aplicação

Patim para guia lateral dupla

Ref. **342**

Código	Materiais
342 / 83361	polietileno
342 / 85984	PA + aditivo autolubrificante

MATERIAIS: Patim em polietileno ou PA + aditivo autolubrificante; parafusos de aço inox AISI 304.
CARACTERÍSTICAS: Para utilizar nas extremidades das guias laterais (Ref. 307, 474, 326, 477, 356), para favorecer a chegada dos produtos. A versão com aditivo autolubrificante garante a máxima fluidez do produto. Fornecido completo com parafusos.

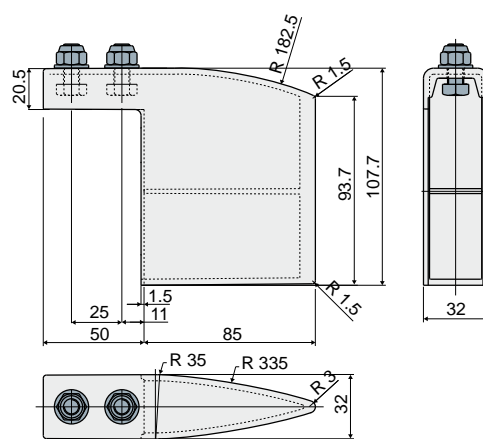
EMBALAGEM: 8 peças.

SOB ENCOMENDA:

- Patins: De diferentes cores.
- Embalagem: Sem padrão.

Patim para guia central

(de 4 vias)

Ref. **343**

Código	Materiais
343 / 83363	polietileno
343 / 85985	PA + aditivo autolubrificante

MATERIAIS: Patim em polietileno ou PA + aditivo autolubrificante; parafusos de aço inox AISI 304.
CARACTERÍSTICAS: Para utilizar nas extremidades das guias centrais (Ref. 319, 476, 328, 479, 358), para favorecer a chegada dos produtos. A versão com aditivo autolubrificante garante a máxima fluidez do produto. Fornecido completo com parafusos.

EMBALAGEM: 8 peças.

SOB ENCOMENDA:

- Patins: De diferentes cores.
- Embalagem: Sem padrão.



Indicado para aplicações que exigem a máxima fluidez.