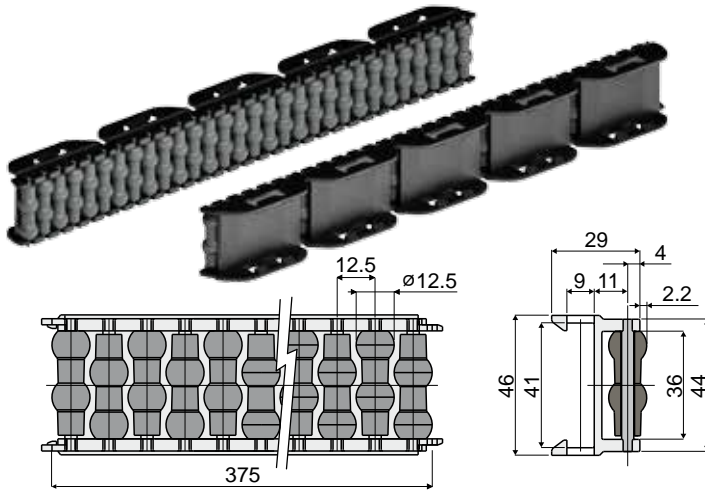
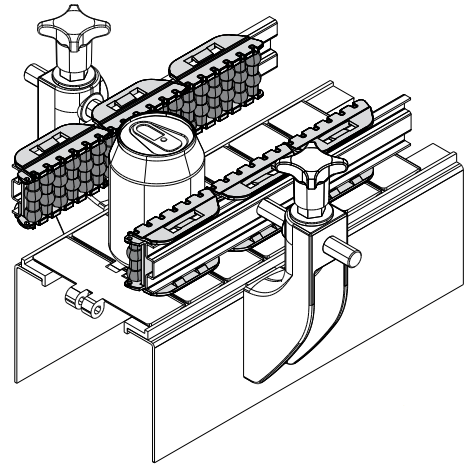


## قطعة 345 دليل جانبي بكرات كروية

(وحدات 375 ملم)



مثال التطبيق



مسامير من راتنج الاستيال	مسامير من الفولاذ المقاوم للصدأ AISI 304
كود	كود
345 / 83380	345 / 86717

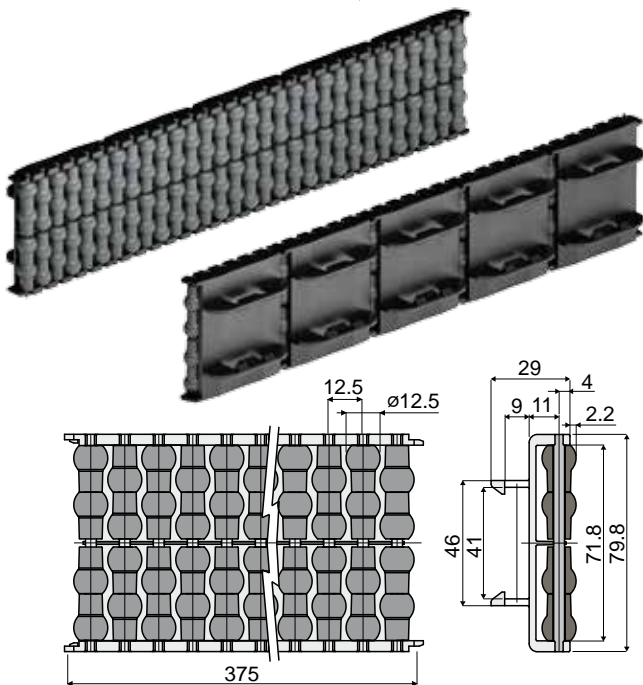
الغامات: بكرات من البولي إيثيلين باللون الرمادي؛ وحدات من راتنج الاستيال باللون الأسود؛ مسامير دعم من راتنج الاستيال باللون الأسود أو من الفولاذ المقاوم للصدأ AISI 304.  
المواصفات: يتم توريدها مجمعة كوحدة 375 ملم، لسطح 40x8 ملم، أدنى مدى للتقوس: خارجي 500 ملم؛ داخلي = 350 ملم.  
العبوة: 12 قطعة.

حسب الطلب:

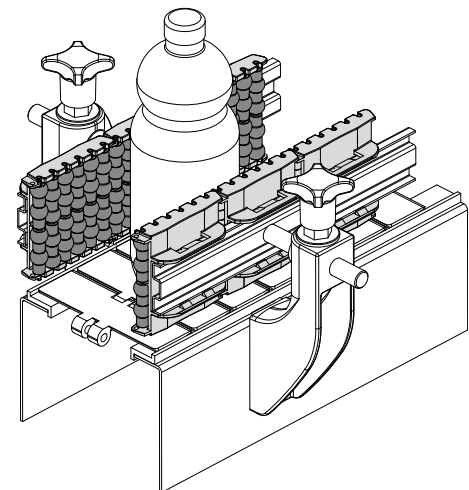
- وحدة وبكرات: بألوان مختلفة.
- العبوات: حسب طلبك.

## قطعة 423 دليل جانبي مزدوج بكرات كروية

(وحدات طولها 375 ملم)



مثال التطبيق



مسامير من راتنج الاستيال	مسامير من الفولاذ المقاوم للصدأ AISI 304
كود	كود
423 / 84818	423 / 85272

الغامات: بكرات من البولي إيثيلين باللون الرمادي؛ وحدات من راتنج الاستيال باللون الأسود؛ مسامير دعم من راتنج الاستيال باللون الأسود أو من الفولاذ المقاوم للصدأ AISI 304.  
المواصفات: يتم توريدها مجمعة كوحدة 375 ملم، لسطح 40x8 ملم، أدنى مدى للتقوس: خارجي 500 ملم؛ داخلي = 350 ملم.  
العبوة: 12 قطعة.

حسب الطلب:

- وحدة وبكرات: بألوان مختلفة.
- العبوات: حسب طلبك.