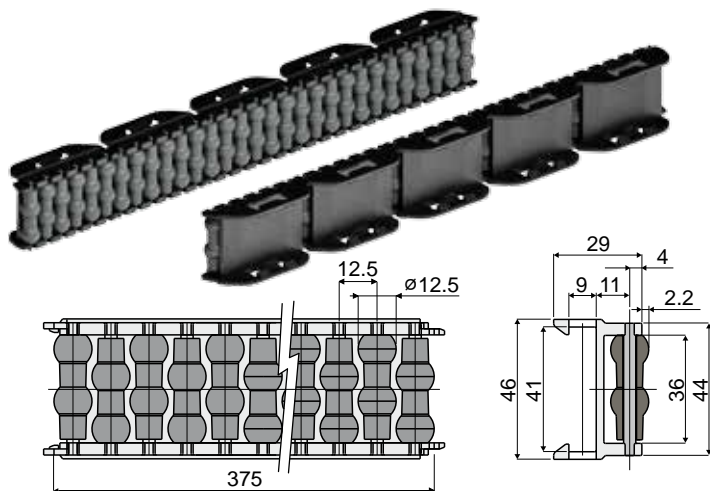


製品ガイドおよび付属品

Part. 345 ボールローラーサイドガイド (375 mmモジュール)



ポリアセタール樹脂製ピン	ステンレス鋼AISI 304製ピン
コード	コード
345 / 83380	345 / 86717

材質: 灰色ポリエチレン製ローラー、黒色ポリアセタール樹脂製モジュール、黒色ポリアセタール樹脂製またはステンレス鋼AISI 304製サポートピン。

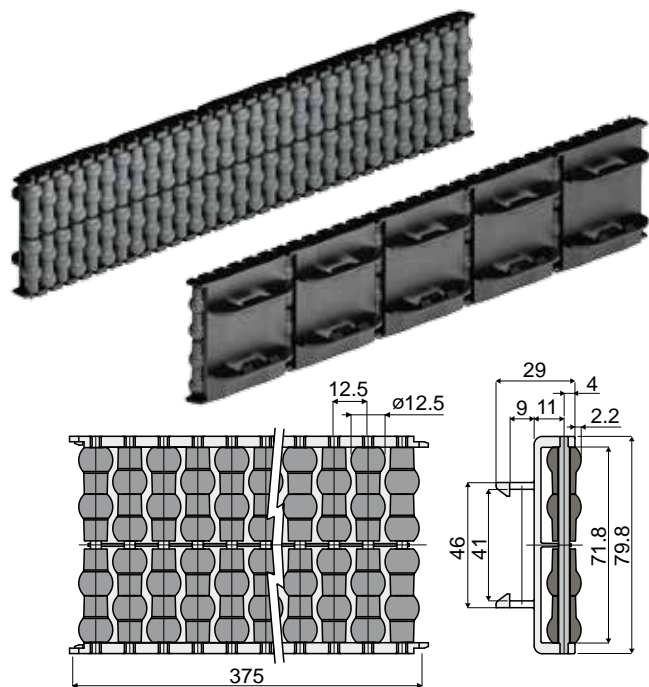
特長: 375 mmのモジュールに組立てて納品、40x8 mmのプレート用。最小曲率半径: 外径=500 mm、内径=350 mm。

パッケージ内個数: 12 個。

ご希望に応じて対応:

- ・ モジュールおよびローラー: さまざまな着色。
- ・ パッケージ内個数: 標準なし。

Part. 423 ボールローラーサイドガイド(ダブルタイプ) (375 mmモジュール)



ポリアセタール樹脂製ピン	ステンレス鋼AISI 304製ピン
コード	コード
423 / 84818	423 / 85272

材質: 灰色ポリエチレン製ローラー、黒色ポリアセタール樹脂製モジュール、黒色ポリアセタール樹脂製またはステンレス鋼AISI 304製サポートピン。

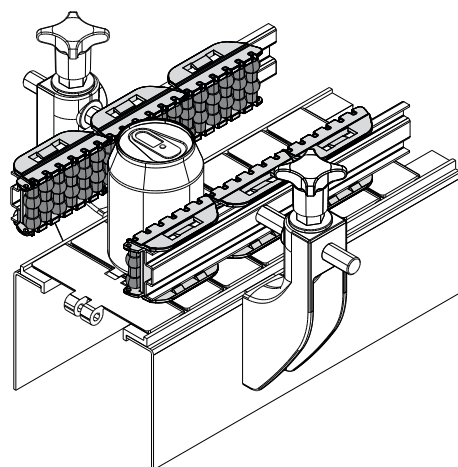
特長: 375 mmのモジュールに組立てて納品、40x8 mmのプレート用。最小曲率半径: 外径=500 mm、内径=350 mm。

パッケージ内個数: 12 個。

ご希望に応じて対応:

- ・ モジュールおよびローラー: さまざまな着色。
- ・ パッケージ内個数: 標準なし。

使用例



使用例

