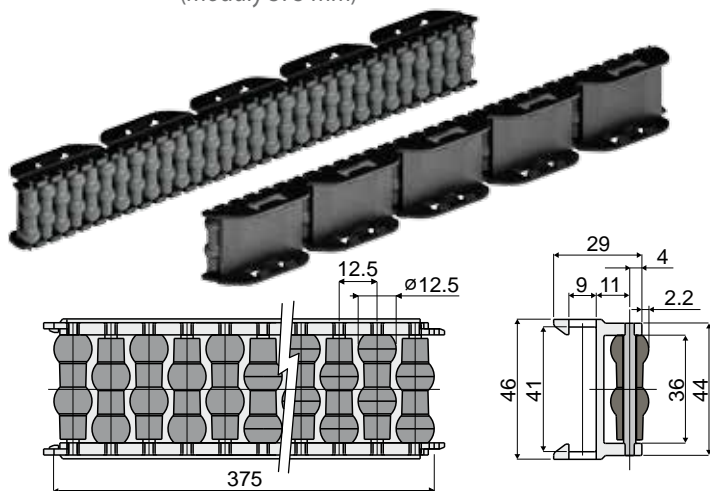


Prowadnice produktu i akcesoria

Część. 345 Prowadnica boczna z wałkami sferycznymi (moduły 375 mm)



Kołki z żywicy acetalowej	Kołki ze stali nierdzewnej inox AISI 304
Kod	Kod
345 / 83380	345 / 86717

MATERIAŁY: Rolki z polietylenu, kolor szary; moduły z żywicy acetalowej, kolor czarny; kołki wsporcze z żywicy acetalowej, kolor czarny lub ze stali nierdzewnej inox AISI 304.

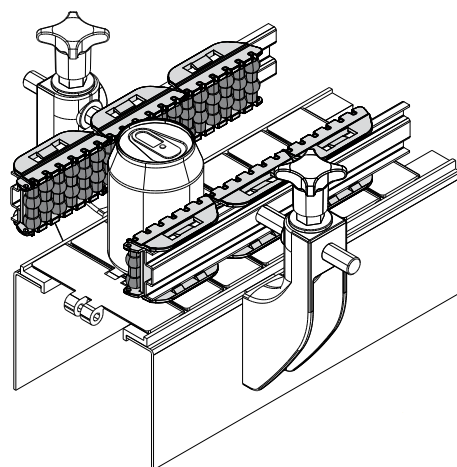
PARAMETRY: dostarczane w stanie zmontowanym z modułów 375 mm, do płaskownika 40 x 8 mm. Minimalny promień zakrzywienia: zew. = 500 mm; wew. = 350 mm.

OPAKOWANIE: 12 sztuk.

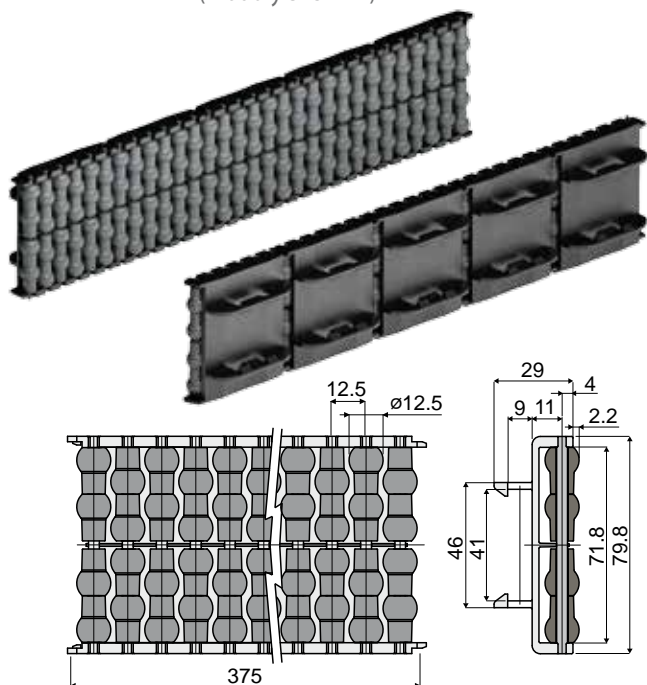
NA ŻĄDANIE:

- moduł i wałki: w różnych kolorach.
- Opakowania: niestandardowe.

Przykład zastosowania



Część. 423 Prowadnica boczna podwójna z rolkami sferycznymi (moduły 375 mm)



Kołki z żywicy acetalowej	Kołki ze stali nierdzewnej inox AISI 304
Kod	Kod
423 / 84818	423 / 85272

MATERIAŁY: Rolki z polietylenu, kolor szary; moduły z żywicy acetalowej, kolor czarny; kołki wsporcze z żywicy acetalowej, kolor czarny lub ze stali nierdzewnej inox AISI 304.

PARAMETRY: dostarczane w stanie zmontowanym z modułów 375 mm, do płaskownika 40 x 8 mm. Minimalny promień zakrzywienia: zew. = 500 mm; wew. = 350 mm.

OPAKOWANIE: 12 sztuk.

NA ŻĄDANIE:

- moduł i wałki: w różnych kolorach.
- Opakowania: niestandardowe.

Przykład zastosowania

