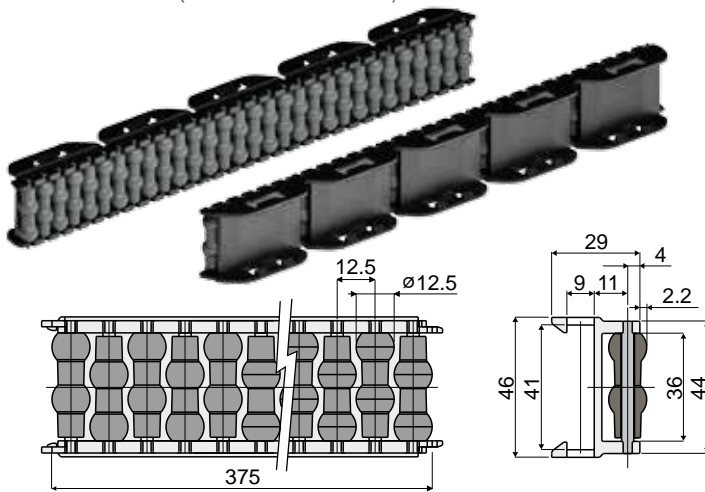


# Guias de produto e acessórios

## Ref. 345 Guia lateral de rolos esféricos (módulos de 375 mm)



Pernos de resina de acetal	Pernos de aço inox AISI 304
Código	Código
345 / 83380	345 / 86717

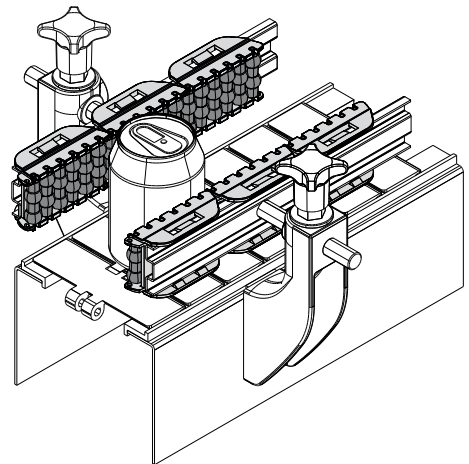
**MATERIAIS:** Rolos de polietileno cinza; pernos de suporte e módulos em resina de acetal pretos.  
**CARACTERÍSTICAS:** Fornecida montada em módulos de 375 mm, para chapa 40x8 mm. Raio mín. de curvatura: ext. = 500 mm; int. = 350 mm.

**EMBALAGEM:** 12 peças.

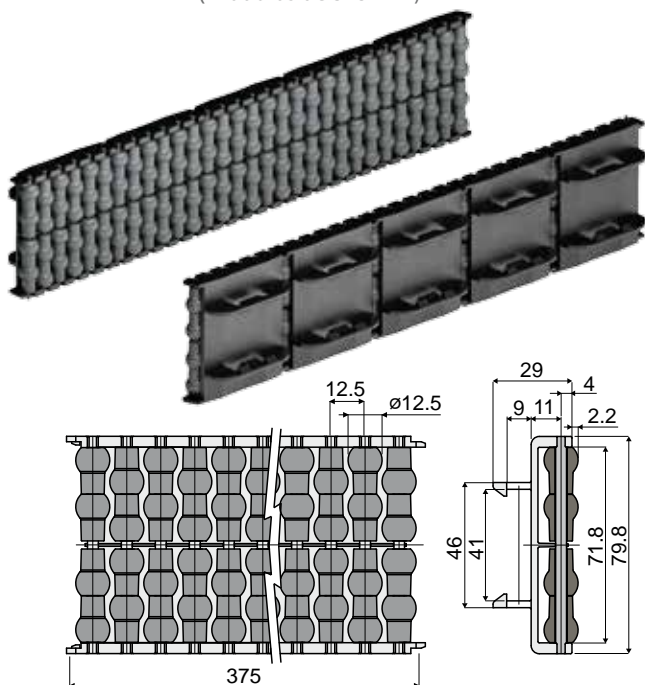
**SOB ENCOMENDA:**

- Módulo e rolos: De diferentes cores.
- Embalagem: Sem padrão.

### Exemplo de aplicação



## Ref. 423 Guia lateral dupla de rolos esféricos (módulos de 375 mm)



Pernos de resina de acetal	Pernos de aço inox AISI 304
Código	Código
423 / 84818	423 / 85272

**MATERIAIS:** Rolos de polietileno cinza; pernos de suporte e módulos em resina de acetal pretos.  
**CARACTERÍSTICAS:** Fornecida montada em módulos de 375 mm, para chapa 40x8 mm. Raio mín. de curvatura: ext. = 500 mm; int. = 350 mm.

**EMBALAGEM:** 12 peças.

**SOB ENCOMENDA:**

- Módulo e rolos: De diferentes cores.
- Embalagem: Sem padrão.

### Exemplo de aplicação

