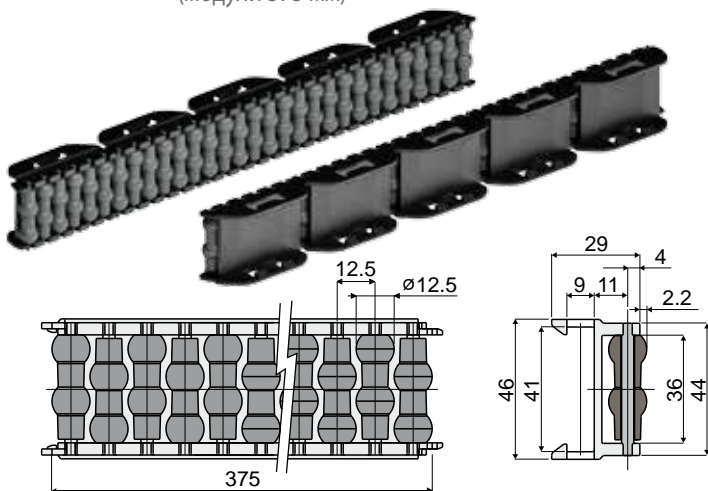


Направляющие продукта и дополнительные принадлежности

Дет. 345 Боковая направляющая с шариковыми роликами (модули 375 мм)



Штыри из ацетальной смолы	Штыри из нержавеющей стали AISI 304
Код	Код
345 / 83380	345 / 86717

МАТЕРИАЛЫ: Ролики из полиэтилена серого цвета; модули из ацетальной смолы черного цвета; опорные штыри из ацетальной смолы черного цвета или нержавеющей стали AISI 304.

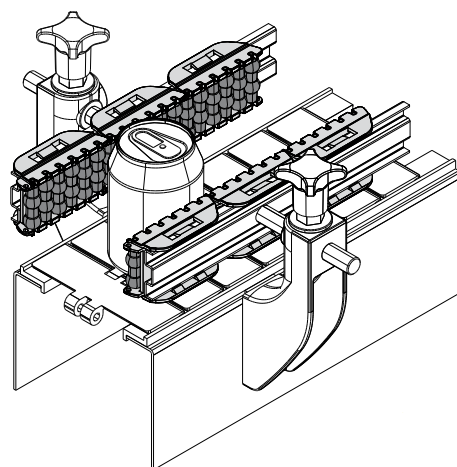
ХАРАКТЕРИСТИКИ: Поставляется в собранном виде в модулях 375 мм, для пластины 40x8 мм. Мин. радиус изгиба: нар. = 500 мм; внутр. = 350 мм.

УПАКОВКА: 12 шт.

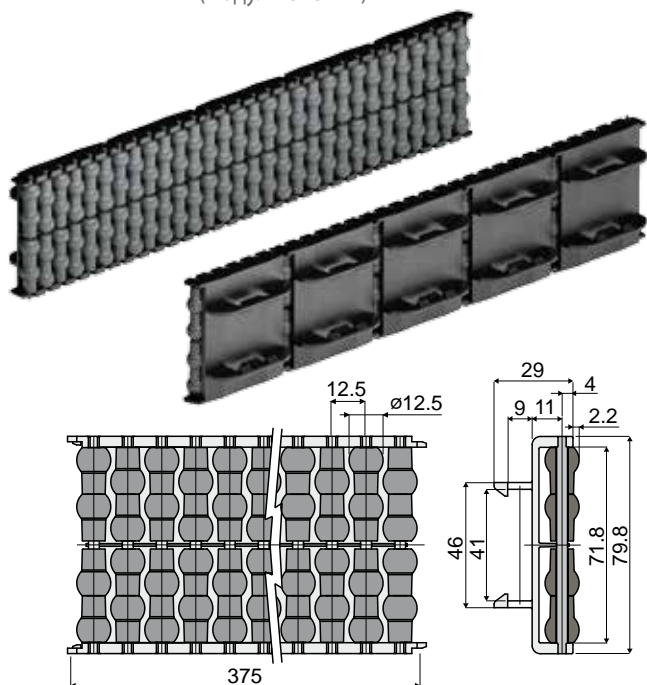
ПО ЗАПРОСУ:

- Модуль и ролики: Различных цветов.
- Упаковки: Нестандартные.

Пример установки



Дет. 423 Боковая двойная направляющая с шаровыми роликами (модули 375 мм)



Штыри из ацетальной смолы	Штыри из нержавеющей стали AISI 304
Код	Код
423 / 84818	423 / 85272

МАТЕРИАЛЫ: Ролики из полиэтилена серого цвета; модули из ацетальной смолы черного цвета; опорные штыри из ацетальной смолы черного цвета или нержавеющей стали AISI 304.

ХАРАКТЕРИСТИКИ: Поставляется в собранном виде в модулях 375 мм, для пластины 40x8 мм. Мин. радиус изгиба: нар. = 500 мм; внутр. = 350 мм.

УПАКОВКА: 12 шт.

ПО ЗАПРОСУ:

- Модуль и ролики: Различных цветов.
- Упаковки: Нестандартные.

Пример установки

