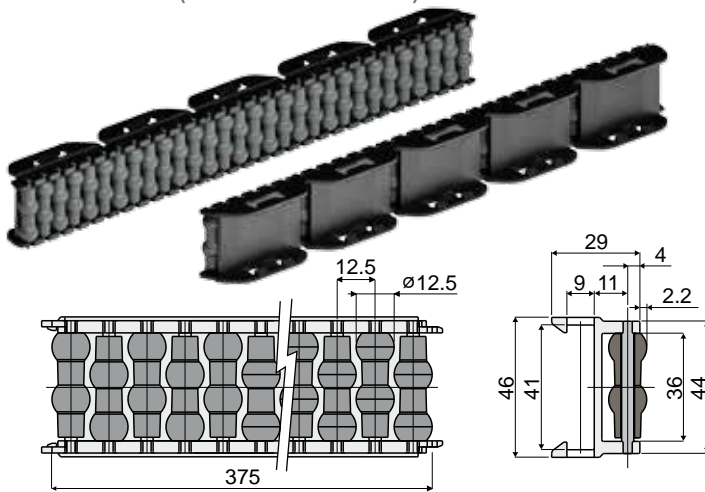


Guías de producto y accesorios

Tipo **345** Guía lateral de rodillos esféricos (módulos de 375 mm)



Pernos de resina de acetal	Pernos de aço inox AISI 304
Código	Código
345 / 83380	345 / 86717

MATERIALES: Rodillos de polietileno color gris; módulos de resina acetálica de color negro; pernos de soporte de resina acetálica de color negro o de acero inoxidable AISI 304.

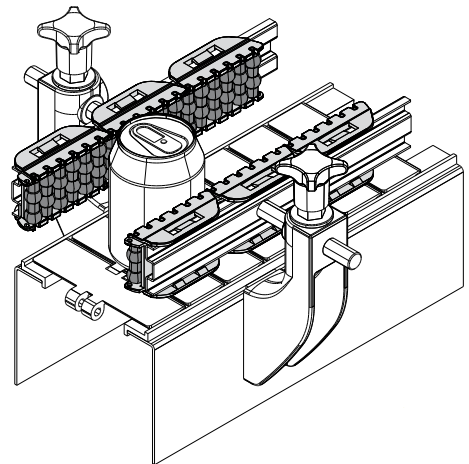
CARACTERÍSTICAS: Se suministra montada en módulos de 375 mm, para disco de 40x8 mm. Radio mín. de curvatura: ext. = 500 mm; int. = 350 mm.

CONFECCIÓN: 12 piezas.

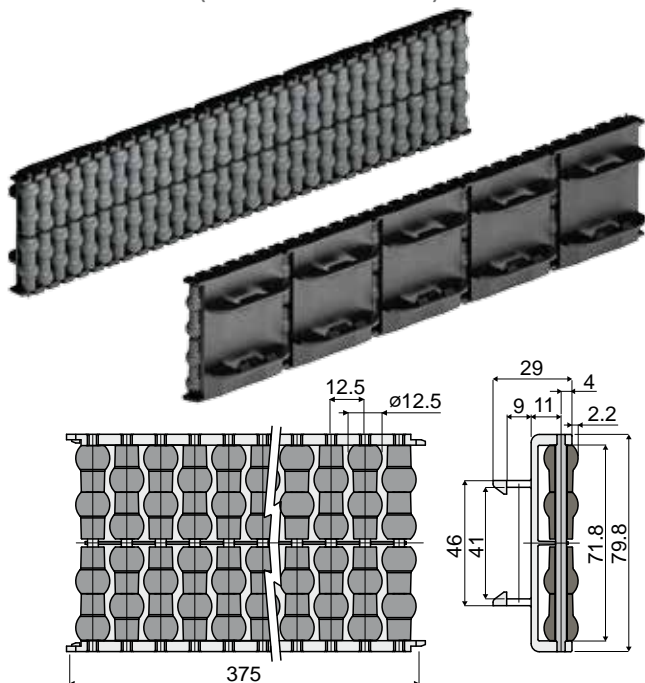
POR ENCARGO:

- Módulo y rodillos: En diferentes colores.
- Confecciones: No estándar.

Ejemplo de aplicación



Tipo **423** Guía lateral doble con rodillos esféricos (módulos de 375 mm)



Pernos de resina de acetal	Pernos de aço inox AISI 304
Código	Código
423 / 84818	423 / 85272

MATERIALES: Rodillos de polietileno color gris; módulos de resina acetálica de color negro; pernos de soporte de resina acetálica de color negro o de acero inoxidable AISI 304.

CARACTERÍSTICAS: Se suministra montada en módulos de 375 mm, para disco de 40x8 mm. Radio mín. de curvatura: ext. = 500 mm; int. = 350 mm.

CONFECCIÓN: 12 piezas.

POR ENCARGO:

- Módulo y rodillos: En diferentes colores.
- Confecciones: No estándar.

Ejemplo de aplicación

