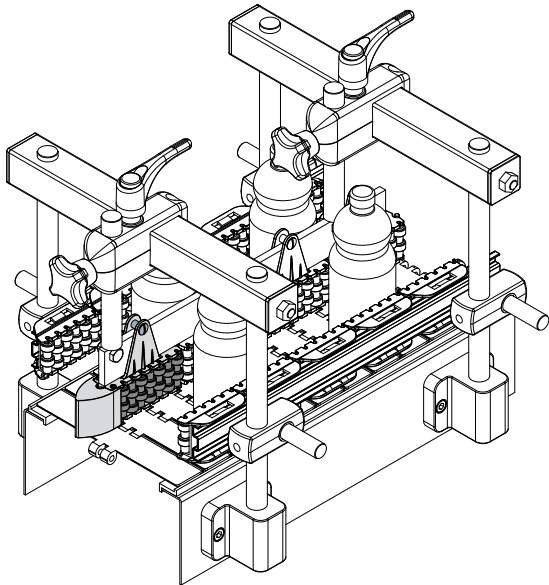
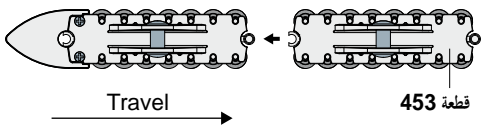


وحدة فاصلة بكرات مستديرة

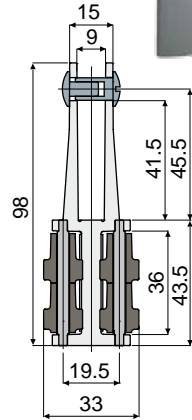
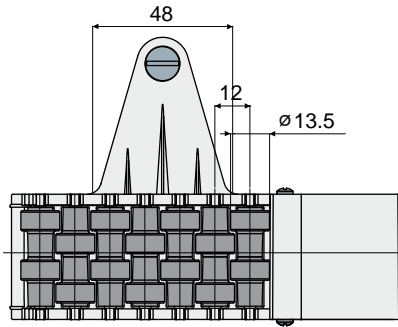
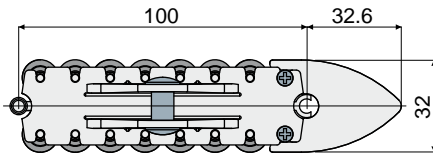
(للقطعة رقم 453)

قطعة 450

مثال التطبيق



مثال التطبيق



مسامير من راتنجات الاستيال	مسامير من الفولاذ المقاوم للصدأ AISI 304
كود	كود
450 / 85376	450 / 85461

الغامات: بكرات من البولي إيثيلين باللون الرمادي؛ وحدة من راتنجات الاستيال باللون الأسود؛ سطح من راتنجات الاستيال رمادية اللون؛ مسامير دعم من راتنجات الاستيال باللون الأسود أو من الفولاذ المقاوم للصدأ AISI 304.
المواصفات: يتم توريدها مُجمَّعة (1 وحدة + 1 وحدة منزقة)؛ لسطح 40x8 ملم.
العبوات: 2 قطعة.

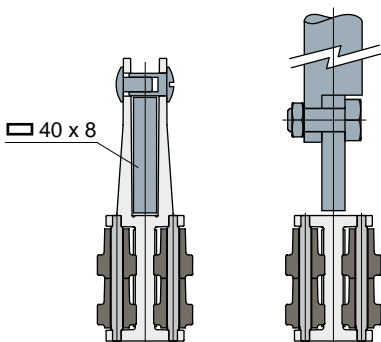
- حسب الطلب:
- وحدة خارجية وبكرات؛ بألوان مختلفة.
 - العبوات: حسب طلبك.

دليل مركزي بكرات مستديرة

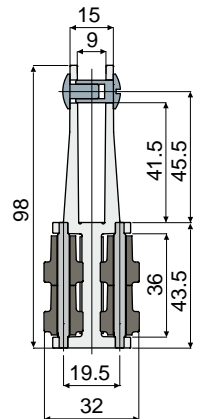
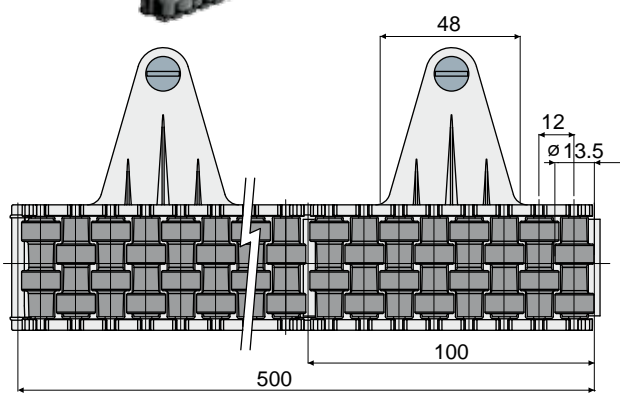
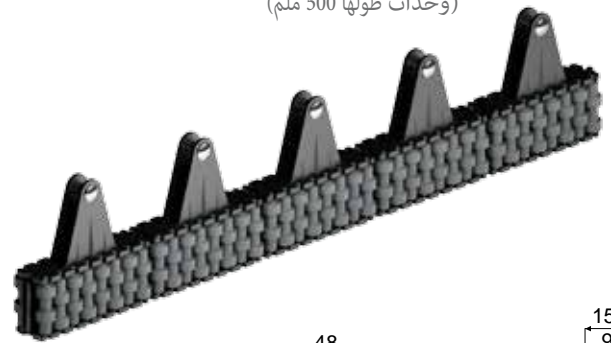
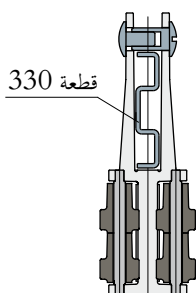
(وحدات طولها 500 ملم)

قطعة 453

تركيب مع سطح



تركيب مع قائم



مسامير من راتنجات الاستيال	مسامير من الفولاذ المقاوم للصدأ AISI 304
كود	كود
453 / 85379	453 / 85469

الغامات: بكرات من البولي إيثيلين باللون الرمادي؛ وحدات من راتنجات الاستيال باللون الأسود؛ مسامير دعم من راتنجات الاستيال باللون الأسود أو من الفولاذ المقاوم للصدأ AISI 304.
المواصفات: يتم توريدها مُجمَّعة في وحدات طولها 500 ملم، لسطح 40x8 ملم، الحد الأدنى لقطر التقوس: 335 ملم.
العبوات: 12 قطعة.

- حسب الطلب:
- وحدات خارجية وبكرات؛ بألوان مختلفة.
 - العبوات: حسب طلبك.