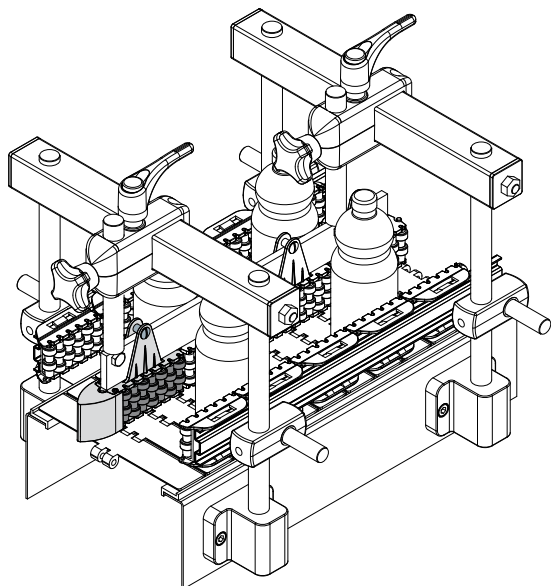
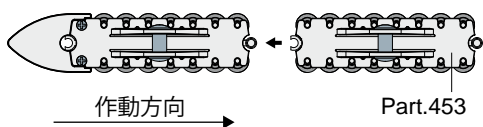


製品ガイドおよび付属品

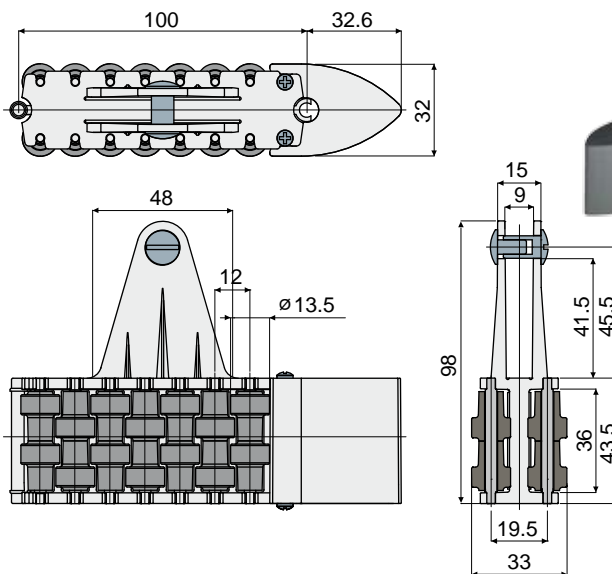
丸型ローラーセパレーターモジュール (Part.453 用)

Part. **450**

使用例



使用例



ポリアセタール樹脂製ピン	ステンレス鋼AISI 304製ピン
コード	コード
450 / 85376	450 / 85461

材質: 灰色ポリエチレン製ローラー、黒色ポリアセタール樹脂製モジュール、灰色ポリアセタール樹脂製シュー、黒色ポリアセタール樹脂製またはステンレス鋼AISI 304製サポートピン。

特長: 組立てて納品 (モジュール 1 個 + シュー 1 個)、40x8 mm のプレート用。
パッケージ内個数: 2 個。

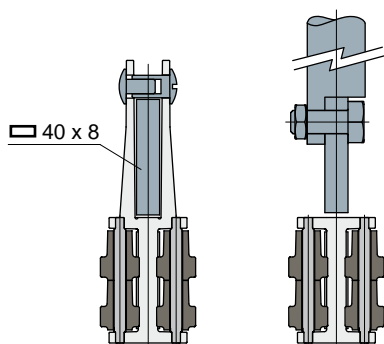
ご要望に応じて対応:

- ・ モジュールおよびローラー: さまざまな着色。
- ・ パッケージ内個数: 標準なし。

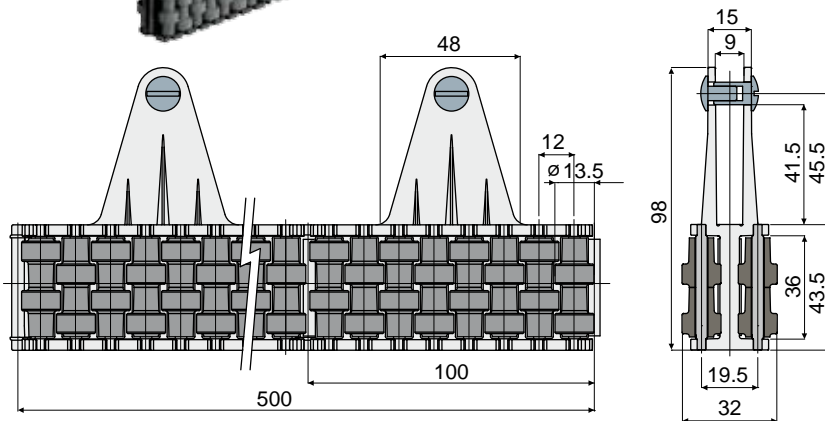
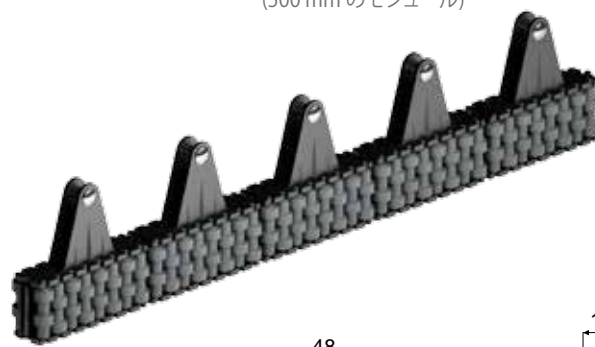
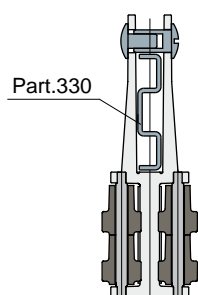
丸型ローラーセンターガイド (500 mm のモジュール)

Part. **453**

プレートと一緒に取り付け



プロファイルと一緒に取り付け



ポリアセタール樹脂製ピン	ステンレス鋼AISI 304製ピン
コード	コード
453 / 85379	453 / 85469

材質: 灰色ポリエチレン製ローラー、黒色ポリアセタール樹脂製モジュール、黒色ポリアセタール樹脂製またはステンレス鋼AISI 304製サポートピン。

特長: 500 mm のモジュールに組立てて納品、40x8 mm のプレート用。最小曲率半径: 335 mm。
パッケージ内個数: 12 個。

ご要望に応じて対応:

- ・ モジュールおよびローラー: さまざまな着色。
- ・ パッケージ内個数: 標準なし。