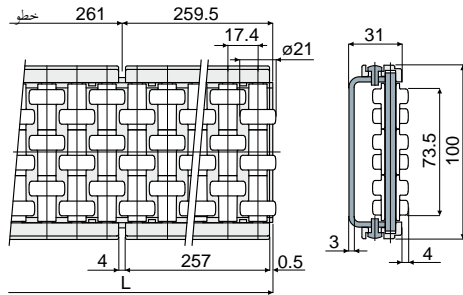
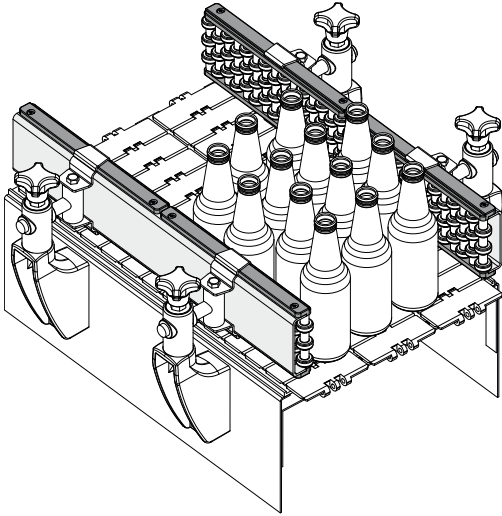


## قطعة 501 دليل جانبي بيكرات مستديرة (3 اتجاهات مستقيم)

مثال التطبيق



L (mm)	قائم معدني من الفولاذ المطلي بالزنك كود	قائم معدني من الفولاذ المقاوم للصدأ AISI 304 كود
1041	501 / 86996	501 / 86997
2085	501 / 86994	501 / 86995
3129	501 / 86992	501 / 86993

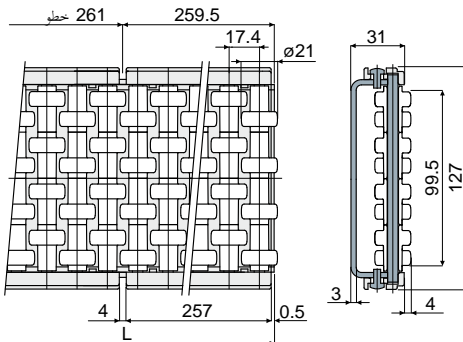
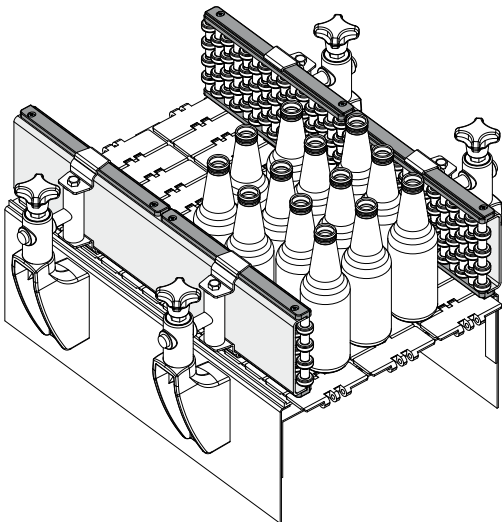
الخامات: بكرة من راتنج الأستال بلون أبيض؛ وحدات من البولي أميد المقوى أسود اللون؛ مسامير تثبيت للدعم من الفولاذ المقاوم للصدأ؛ قائم معدني من الفولاذ المطلي بالزنك أو الفولاذ المقاوم للصدأ من نوع AISI 304. المواصفات: يتم توريده مُجَمَّعًا. يُسْتخدَم مع أداة تثبيت دلائل الحركة القطعة 521. العبوة: قطعتان.

حسب الطلب:

• وحدات وبيكرات: بألوان مختلفة.

## قطعة 501 دليل جانبي بيكرات مستديرة (4 اتجاهات مستقيم)

مثال التطبيق



L (mm)	قائم معدني من الفولاذ المطلي بالزنك كود	قائم معدني من الفولاذ المقاوم للصدأ AISI 304 كود
1041	501 / 87828	501 / 87827
2085	501 / 87830	501 / 87829
3129	501 / 87414	501 / 87415

الخامات: بكرة من راتنج الأستال بلون أبيض؛ وحدات من البولي أميد المقوى أسود اللون؛ مسامير تثبيت للدعم من الفولاذ المقاوم للصدأ؛ قائم معدني من الفولاذ المطلي بالزنك أو الفولاذ المقاوم للصدأ من نوع AISI 304. المواصفات: يتم توريده مُجَمَّعًا. يُسْتخدَم مع أداة تثبيت دلائل الحركة القطعة 521. العبوة: قطعتان.

حسب الطلب:

• وحدات وبيكرات: بألوان مختلفة.