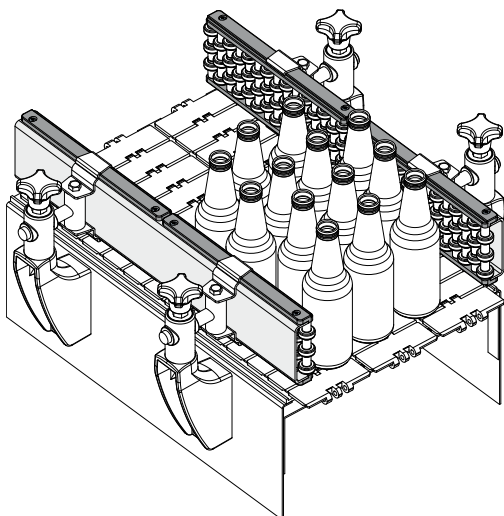
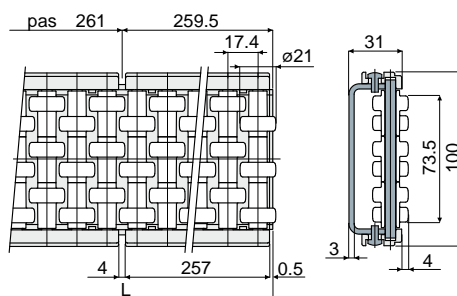


Guide produit et accessoires

Exemple d'application



Guide latéral à perles (3 voies, rectiligne)

Réf. **501**

L (mm)	Profil métallique en acier zingué Code	Profil métallique en acier inox AISI 304 Code
1041	501 / 86996	501 / 86997
2085	501 / 86994	501 / 86995
3129	501 / 86992	501 / 86993

MATÉRIAUX: Rouleaux en résine acétalique blanche; modules en polyamide renforcé noir; axes de soutien en acier inox; profilé métallique en acier galvanisé ou acier inox AISI 304.

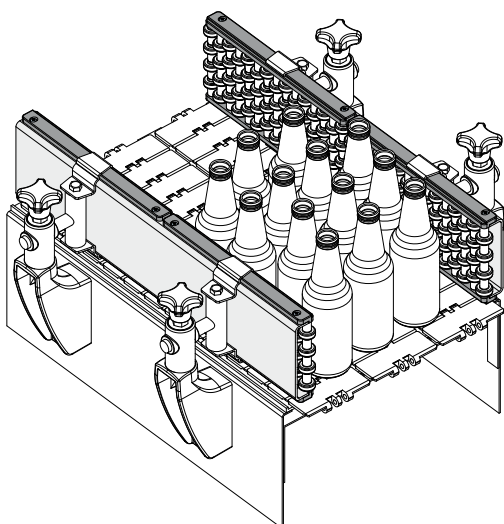
CARACTÉRISTIQUES: Fourni assemblé. À utiliser avec l'étau porte-guides Réf. 521.

CONDITIONNEMENT: 2 pièces.

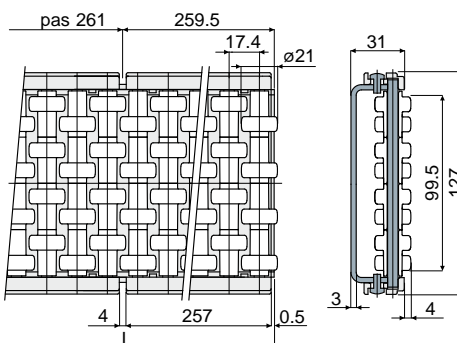
SUR DEMANDE:

- Module et rouleaux: Dans différentes couleurs.

Exemple d'application



Guide latéral à perles (4 voies, rectiligne)

Réf. **501**

L (mm)	Profil métallique en acier zingué Code	Profil métallique en acier inox AISI 304 Code
1041	501 / 87828	501 / 87827
2085	501 / 87830	501 / 87829
3129	501 / 87414	501 / 87415

MATÉRIAUX: Rouleaux en résine acétalique blanche; modules en polyamide renforcé noir; axes de soutien en acier inox; profilé métallique en acier galvanisé ou acier inox AISI 304.

CARACTÉRISTIQUES: Fourni assemblé. À utiliser avec l'étau porte-guides Réf. 521.

CONDITIONNEMENT: 2 pièces.

SUR DEMANDE:

- Module et rouleaux: Dans différentes couleurs.