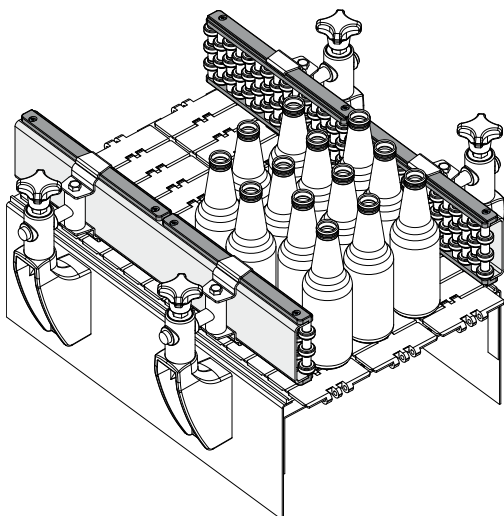
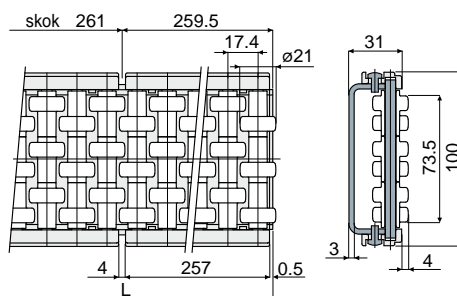


Prowadnice produktu i akcesoria

Przykład zastosowania



Boczna prowadnica z okrągłymi wałkami (3 linie, prosta linia)

Część. **501**

L (mm)	Profil metalowy ze stali ocynkowanej Kod	Profil metalowy ze stali nierdzewnej AISI 304 Kod
1041	501 / 86996	501 / 86997
2085	501 / 86994	501 / 86995
3129	501 / 86992	501 / 86993

MATERIAŁY: Wałki z białej żywicy; wzmocnione moduły poliamidowe w kolorze czarnym; kołki wsporcze ze stali nierdzewnej; profil metalowy cynkowany ze stali nierdzewnej inox AISI 304.

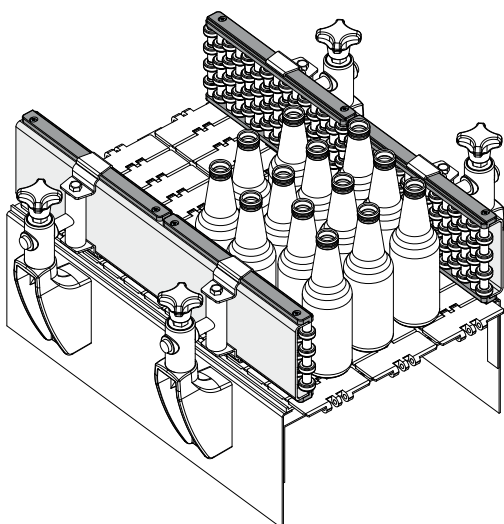
PARAMETRY: Oferowane w stanie zmontowanym. Do stosowania z zaciskiem prowadnicy art. 521.

OPAKOWANIE: 2 sztuki.

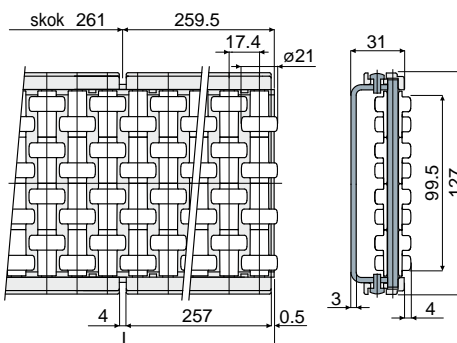
NA ŻĄDANIE:

- moduł i rolki: w różnych kolorach.

Przykład zastosowania



Boczna prowadnica z okrągłymi wałkami (4 linie, prosta linia)

Część. **501**

L (mm)	Profil metalowy ze stali ocynkowanej Kod	Profil metalowy ze stali nierdzewnej AISI 304 Kod
1041	501 / 87828	501 / 87827
2085	501 / 87830	501 / 87829
3129	501 / 87414	501 / 87415

MATERIAŁY: Wałki z białej żywicy; wzmocnione moduły poliamidowe w kolorze czarnym; kołki wsporcze ze stali nierdzewnej; profil metalowy cynkowany ze stali nierdzewnej inox AISI 304.

PARAMETRY: Oferowane w stanie zmontowanym. Do stosowania z zaciskiem prowadnicy art. 521.

OPAKOWANIE: 2 sztuki.

NA ŻĄDANIE:

- moduł i rolki: w różnych kolorach.