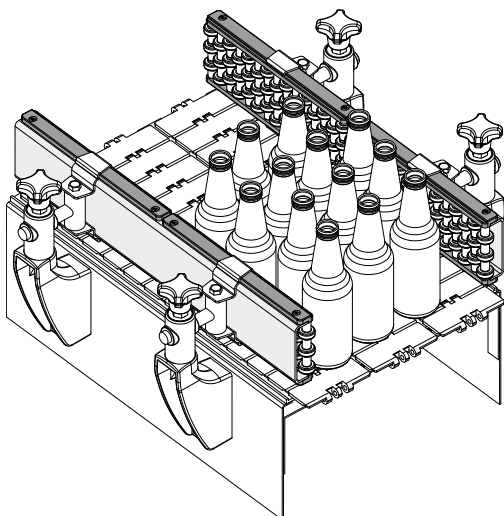


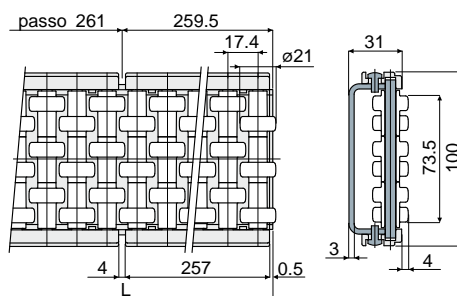
Guias de produto e acessórios

Exemplo de aplicação



Guia lateral de rolos redondos

(3 vias, retilínea)

Ref. **501**

L (mm)	Perfil metálico em aço galvanizado Código	Perfil metálico em aço inoxidável AISI 304 Código
1041	501 / 86996	501 / 86997
2085	501 / 86994	501 / 86995
3129	501 / 86992	501 / 86993

MATERIAIS: Rolos de resina de acetil branco; módulos de poliamida reforçada preta; pernos de suporte de aço inox; perfil metálico de aço galvanizado ou aço inox AISI 304.

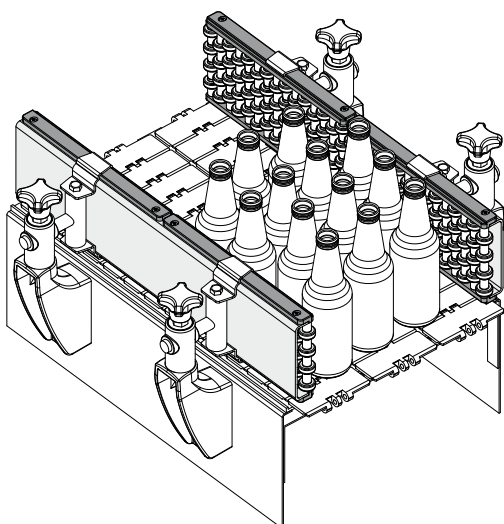
CARACTERÍSTICAS: Fornecida montada. Para utilizar com o terminal porta-guias Ref.521.

EMBALAGEM: 2 peças.

SOB ENCOMENDA:

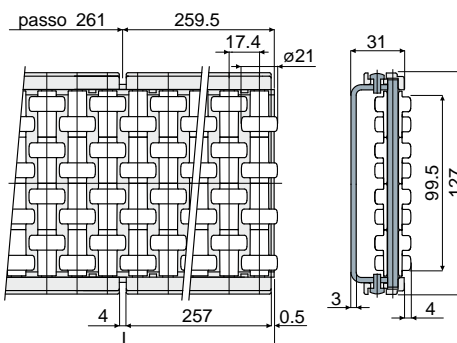
- Módulo e rolos: De diferentes cores.

Exemplo de aplicação



Guia lateral de rolos redondos

(4 vias, retilínea)

Ref. **501**

L (mm)	Perfil metálico em aço galvanizado Código	Perfil metálico em aço inoxidável AISI 304 Código
1041	501 / 87828	501 / 87827
2085	501 / 87830	501 / 87829
3129	501 / 87414	501 / 87415

MATERIAIS: Rolos de resina de acetil branco; módulos de poliamida reforçada preta; pernos de suporte de aço inox; perfil metálico de aço galvanizado ou aço inox AISI 304.

CARACTERÍSTICAS: Fornecida montada. Para utilizar com o terminal porta-guias Ref.521.

EMBALAGEM: 2 peças.

SOB ENCOMENDA:

- Módulo e rolos: De diferentes cores.