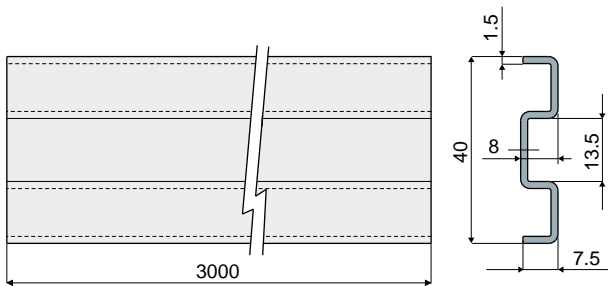


Führungsschienen und Zubehör

Teil 330 Metallprofile für laterale Führungsschienen



Edelstahl AISI 304	Edelstahl AISI 430
Code	Code
330 / 83089	330 / 83021

MATERIALIEN: Profilen aus Edelstahl AISI 304 oder Edelstahl AISI 430.

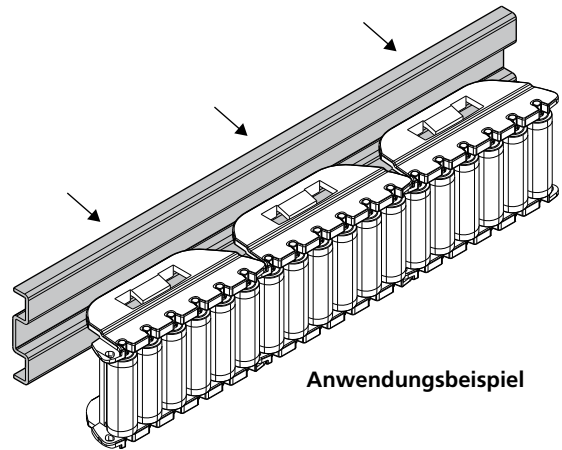
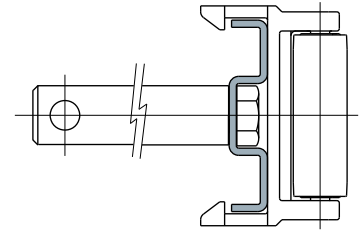
BESCHREIBUNG: In Stangen von 3 Metern geliefert. Mindestkurvenradius: 500 mm. Für die laterale Führungsschiene Teil 345, 423, 339, 422, 344, 421 benutzt.

VERPACKUNG: 2 Stücke (6 Mt.).

AUF ANFRAGE:

- Verpackungen: Nicht standardmäßig.

Anwendungsbeispiel



Anwendungsbeispiel