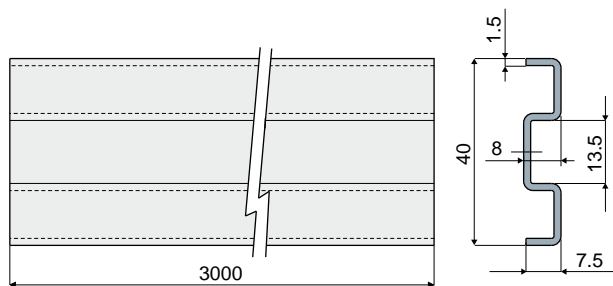


製品ガイドおよび付属品

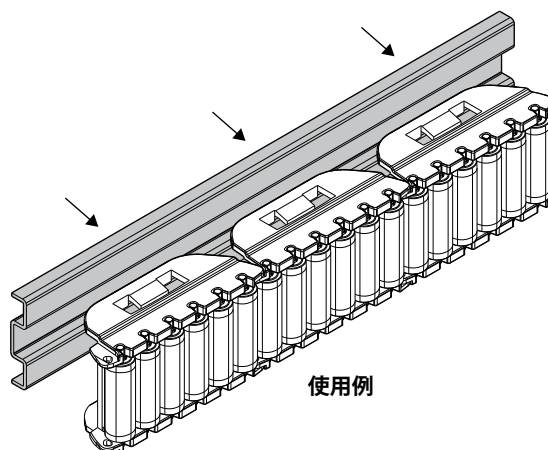
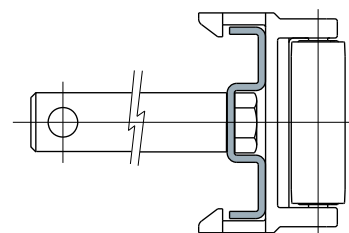
Part. 330 サイドガイド用プロファイル



AISI 304ステンレス製の コード	AISI 430ステンレス製の コード
330 / 83089	330 / 83021

材質: AISI 304ステンレス鋼AISI 430および304製プロファイル。
 特長: 3 mのバーで納品。最小曲率半径: 500 mm。サイドガイド (Part. 345、423、339、422、344、421) と一緒に使用。
 パッケージ内個数: 2個 (6 Mt.)。
 ご要望に応じて対応:
 ・ パッケージ内個数: 標準なし。

使用例



使用例