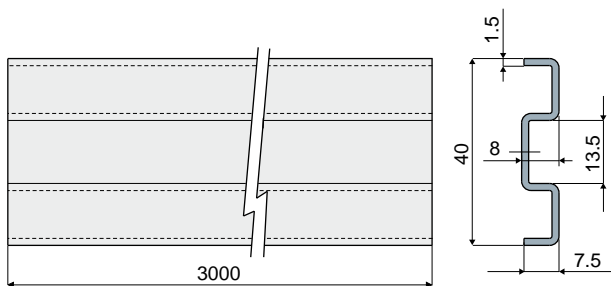


Guias de produto e acessórios

Ref. **330** Perfis para guias laterais



Aço inox AISI 304	Aço inox AISI 430
Código	Código
330 / 83089	330 / 83021

MATERIAIS: Perfis de aço inox AISI 304 AISI 430 e 304.

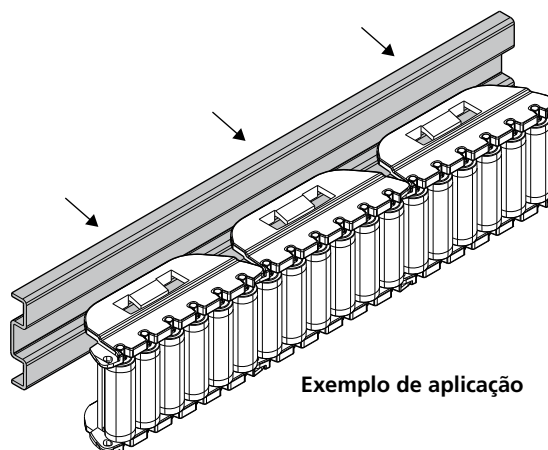
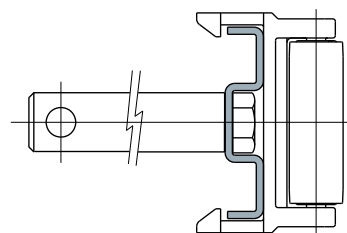
CARACTERÍSTICAS: Fornecido em barras de 3 metros. Raio mín de curvatura: 500 mm. Para utilizar com as guias laterais Ref. 345, 423, 339, 422, 344, 421.

EMBALAGEM: 2 peças (6 Mt.).

SOB ENCOMENDA:

- Embalagem: Sem padrão.

Exemplo de aplicação



Exemplo de aplicação