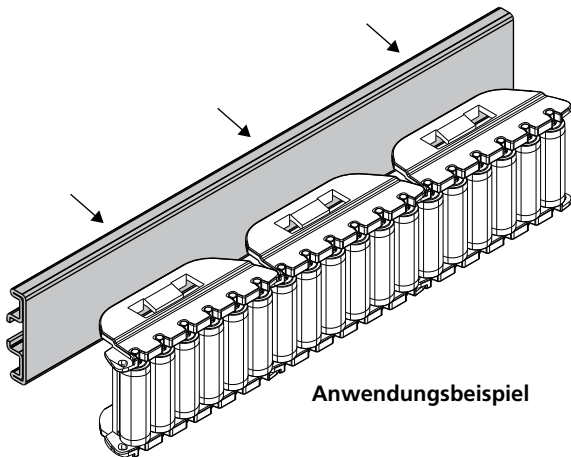
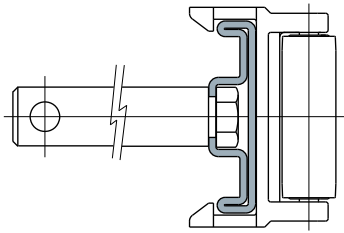
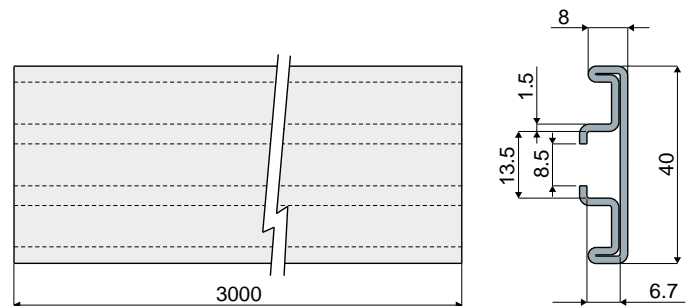


Führungsschienen und Zubehör

Anwendungsbeispiel



Profil für Führungsschienen Teil 375



Code

375 / 83890

MATERIALIEN: Profil aus Edelstahl AISI 304.

BESCHREIBUNG: In Stangen von 3 Metern geliefert. Für die laterale Führungsschiene Teil 345, 423, 339, 422, 344, 421 benutzt.

VERPACKUNG: 2 Stücke (6 Meter).

AUF ANFRAGE:

- **Verpackung:** Nicht standardmäßig.