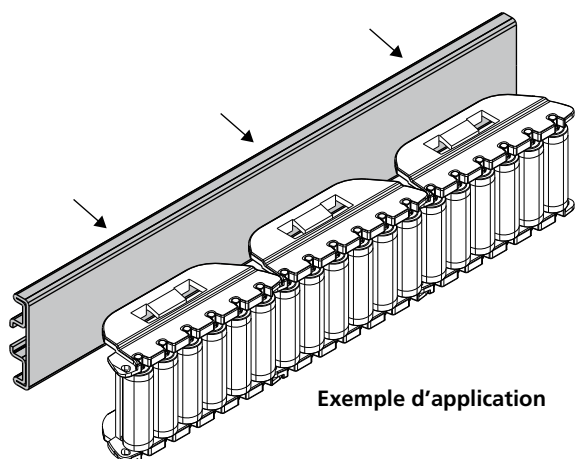
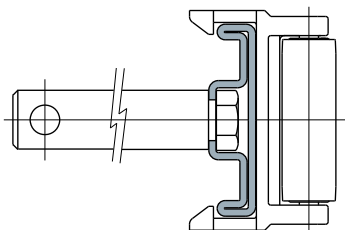


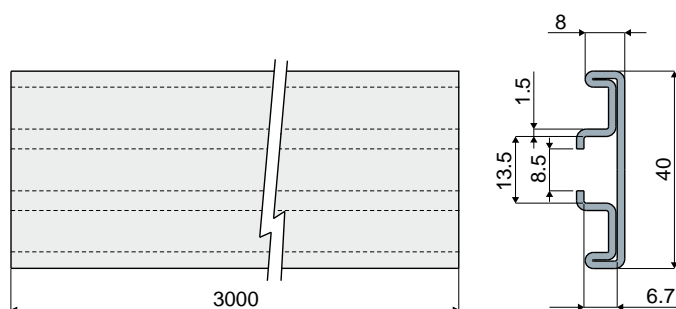
Guide produit et accessoires

Exemple d'application



Exemple d'application

Profil pour guides latérales Réf. **375**



Code

375 / 83890

MATÉRIAUX: Profil en acier inox AISI 304.

CARACTÉRISTIQUES: Fourni en barres de 3 mètres.

À utiliser avec les guides latéraux Réf. 345, 423, 339, 422, 344, 421.

CONDITIONNEMENT: 2 barres (=6 mètres).

SUR DEMANDE:

- Conditionnement: Hors standard.