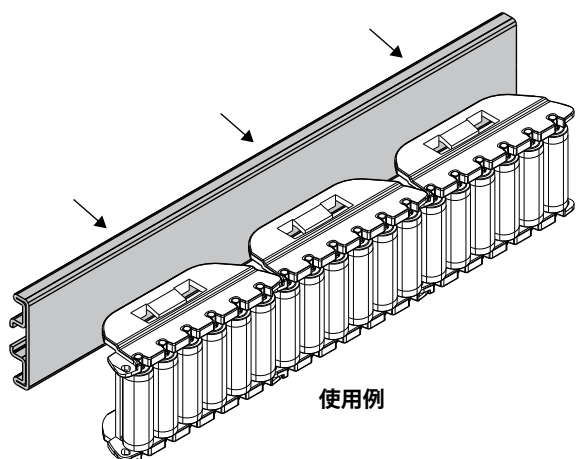
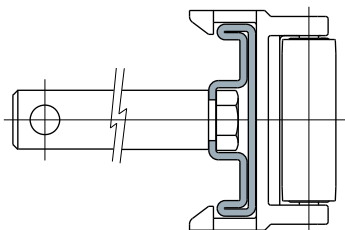


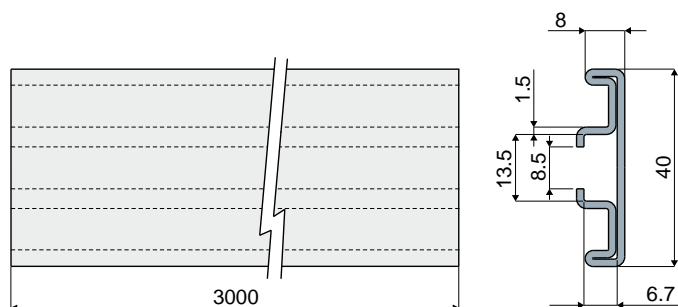
製品ガイドおよび付属品

サイドガイド用プロファイル Part. **375**

使用例



使用例



コード

375 / 83890

材質: ステンレス鋼AISI 304製プロファイル。

特長: 3 mのバーで納品。サイドガイド (Part. 345、423、339、422、344、421) と一緒に使用。

パッケージ内個数: 2個 (6 m)。

ご要望に応じて対応:

- パッケージ内個数: 標準なし。