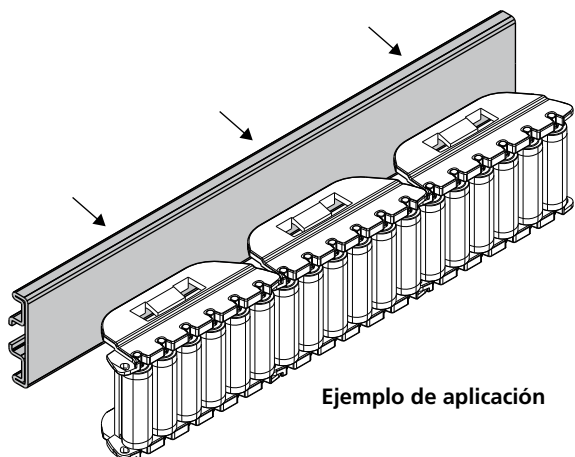
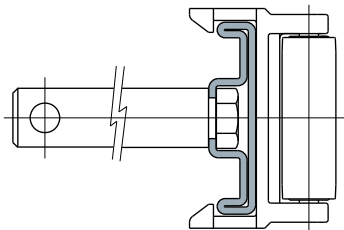


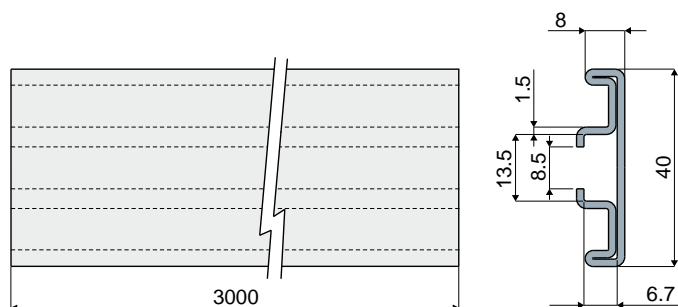
Guías de producto y accesorios

Ejemplo de aplicación



Ejemplo de aplicación

Perfil para guías laterales Tipo **375**



Código
375 / 83890

MATERIALES: Perfil de acero inoxidable AISI 304.

CARACTERÍSTICAS: Se suministra en barras de 3 m.

De utilizar junto con las guías laterales Tipo 345, 423, 339, 422, 344, 421.

CONFECCIÓN: 2 piezas (6 m).

POR ENCARGO:

- Confecciones: No estándar.