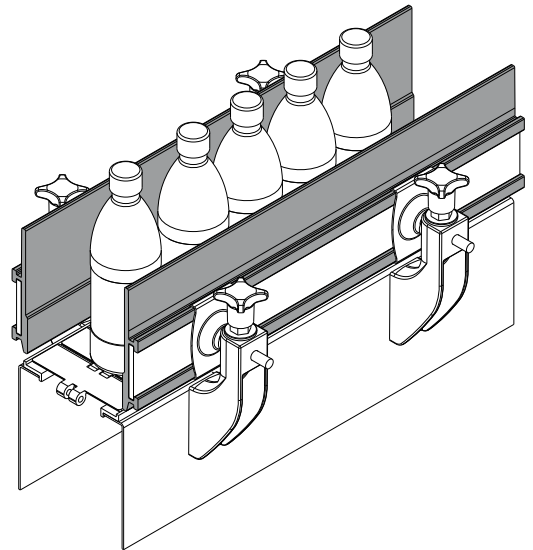
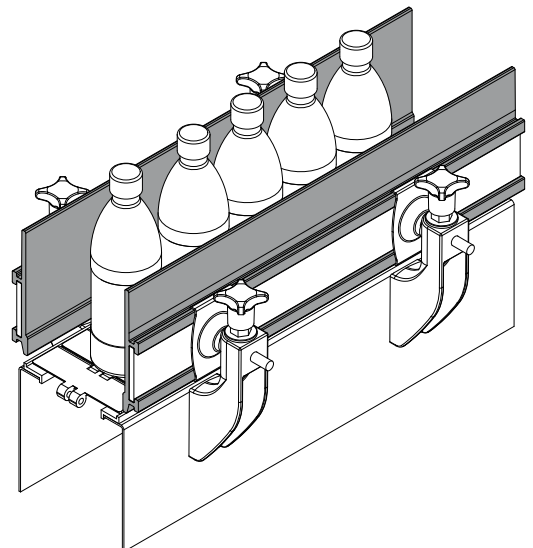


Guide produit et accessoires

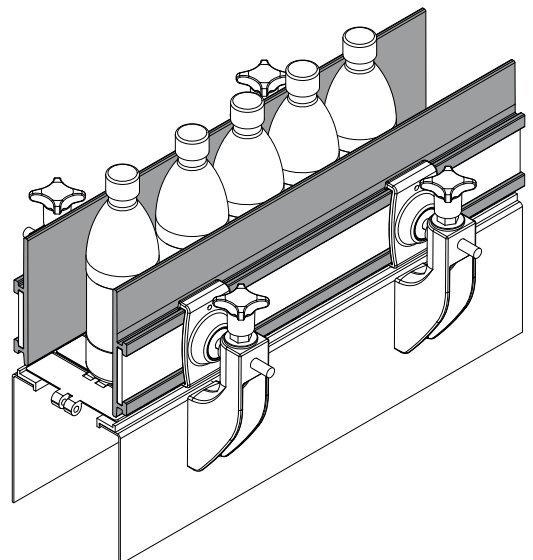
Exemple d'application



Exemple d'application

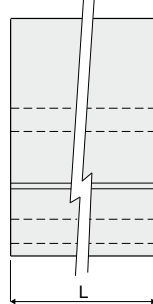
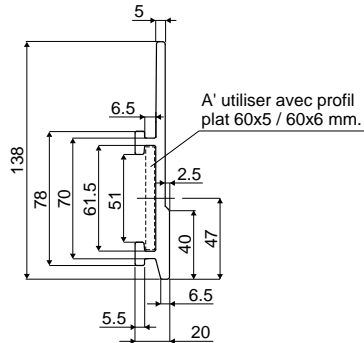


Exemple d'application



Réf. 426

Profil (guide latéral produit)



Code	Couleur	L
426 / 84994	Noir	3 Mt.
426 / 84995	Noir	6 Mt.
426 / 84996	Bleu Ral 5005	3 Mt.
426 / 84997	Bleu Ral 5005	6 Mt.

MATÉRIAUX: Profil en HMWPE couleur noir ou bleu Ral 5005.

CARACTÉRISTIQUES: Fourni en longueurs de 3 ou bien 6 Mt. Rayon min. de courbure: 200 mm. A' assembler avec les étaux Réf. 427, 434.

CONDITIONNEMENT:

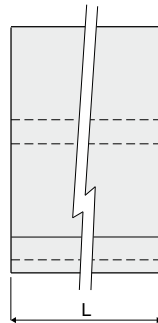
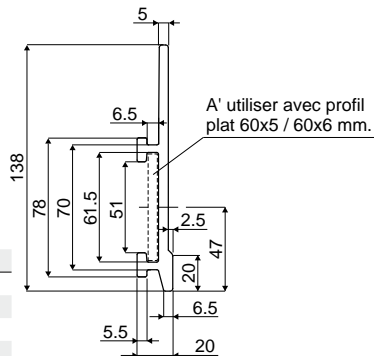
- Version en longueurs de 3 Mt.: Article vendu en Mt. - min. 6 Mt. (2 pièces);
- Version en longueurs de 6 Mt.: Article vendu en Mt. - min. 12 Mt. (2 pièces).

SUR DEMANDE:

- Profils: dans différentes couleurs et dimensions.
- Conditionnement: Hors standard.

Réf. 425

Profil (guide latéral produit)



Code	Couleur	L
425 / 84998	Noir	3 Mt.
425 / 84999	Noir	6 Mt.
425 / 85000	Bleu RAL 5005	3 Mt.
425 / 85001	Bleu RAL 5005	6 Mt.

MATÉRIAUX: Profil en HMWPE couleur noir ou bleu Ral 5005.

CARACTÉRISTIQUES: Fourni en longueurs de 3 ou bien 6 Mt. Rayon min. de courbure: 200 mm. A' assembler avec les étaux Réf. 427, 434.

CONDITIONNEMENT:

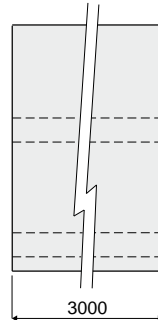
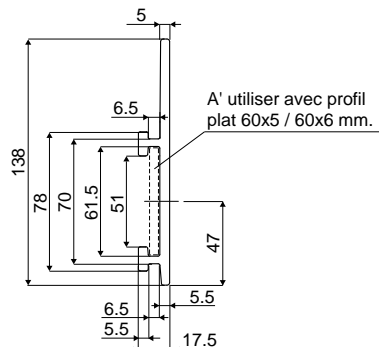
- Version en longueurs de 3 Mt.: Article vendu en Mt. - min. 6 Mt. (2 pièces);
- Version en longueurs de 6 Mt.: Article vendu en Mt. - min. 12 Mt. (2 pièces).

SUR DEMANDE:

- Profils: dans différentes couleurs et dimensions.
- Conditionnement: Hors standard.

Réf. 518

Profilé (guide latéral produit)



Code
518 / 87252

MATÉRIAUX: Profilé en HMWPE, noir.

CARACTÉRISTIQUES: Fourni en barres de 3 mètres. Rayon min. de courbure: 200 mm. À monter avec les profilés Réf. 330, 375.

CONDITIONNEMENT: Article vendu au mètre. - min. 6 mètres (2 pièces).

SUR DEMANDE:

- Profilés: Dans différentes couleurs; autres dimensions.
- Conditionnements: Hors standard.