

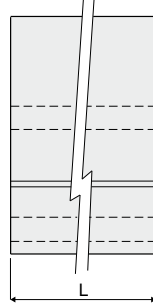
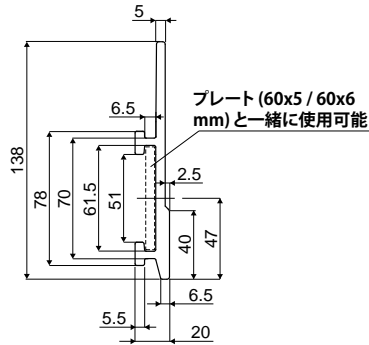
製品ガイドおよび付属品

Part. 426

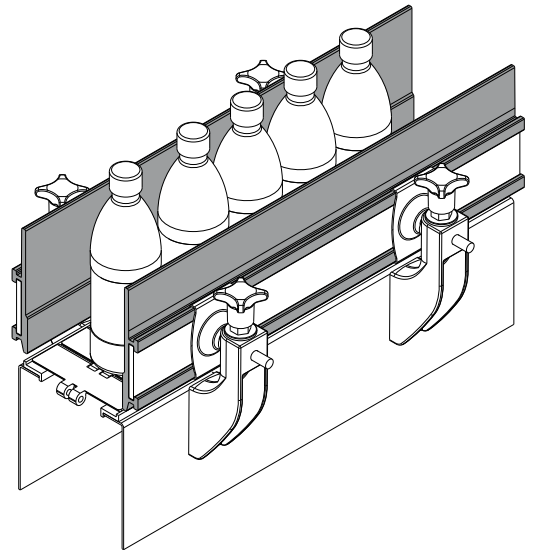
プロファイル
(製品のサイドガイド)



コード	色	L
426 / 84994	黒	3 Mt.
426 / 84995	黒	6 Mt.
426 / 84996	青 Ral 5005	3 Mt.
426 / 84997	青 Ral 5005	6 Mt.



使用例



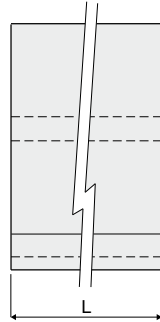
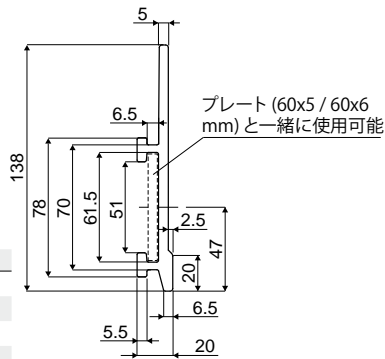
材質: 黒色または青色 Ral 5005 の HMWPE 製プロファイル。
 特長: 3 m または 6 m のバーで納品。最小曲率半径: 200 mm。クランプ (Part.427, 434) と一緒に取り付け。
 パッケージ内個数:
 ・ 3 m バージョン: メートル単位での販売。- 最低 6 m (2 個)。
 ・ 6 m バージョン: メートル単位での販売。- 最低 12 m (2 個)。
 ご要望に応じて対応:
 ・ プロファイル: さまざまな着色。他のサイズ。
 ・ パッケージ内個数: 標準なし。

Part. 425

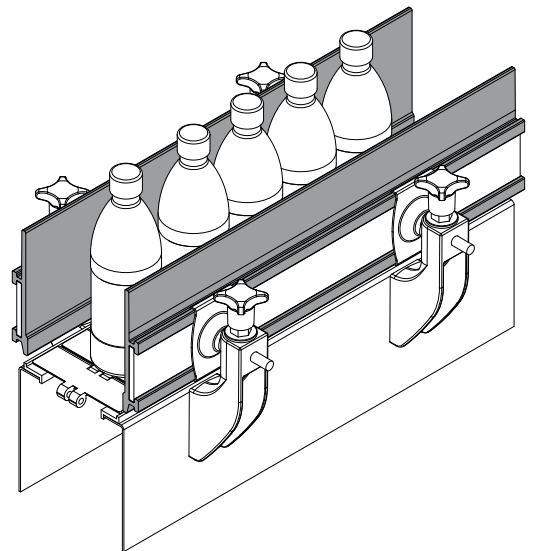
プロファイル
(製品のサイドガイド)



コード	色	L
425 / 84998	黒	3 Mt.
425 / 84999	黒	6 Mt.
425 / 85000	Blu RAL 5005	3 Mt.
425 / 85001	Blu RAL 5005	6 Mt.



使用例



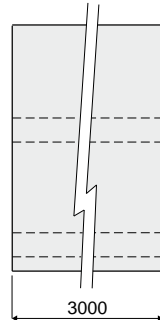
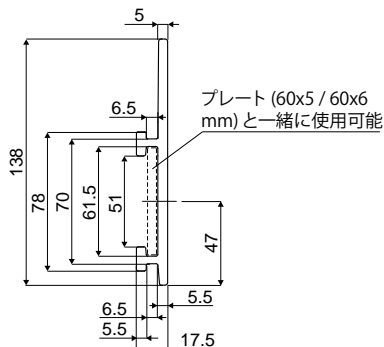
材質: 黒色または青色 Ral 5005 の HMWPE 製プロファイル。
 特長: 3 m または 6 m のバーで納品。最小曲率半径: 200 mm。クランプ (Part.427, 434) と一緒に取り付け。
 パッケージ内個数:
 ・ 3 m バージョン: メートル単位での販売。- 最低 6 m (2 個)。
 ・ 6 m バージョン: メートル単位での販売。- 最低 12 m (2 個)。
 ご要望に応じて対応:
 ・ プロファイル: さまざまな着色。他のサイズ。
 ・ パッケージ内個数: 標準なし。

Part. 518

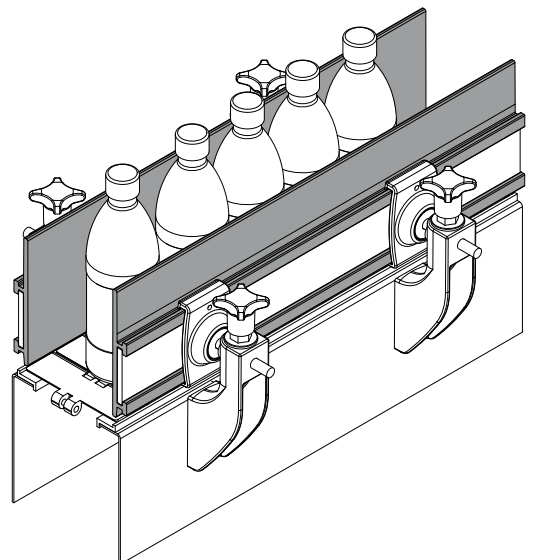
プロファイル
(製品のサイドガイド)



コード
518 / 87252



使用例



材質: UHMWPE 製プロファイル、黒。
 特長: 3 m のバーで納品。最小曲率半径: 200 mm。クランプ (Part.427, 437) と一緒に取り付け。
 パッケージ内個数: メートル単位での販売。- 最低 6 m (2 個)
 ご要望に応じて対応:
 ・ プロファイル: さまざまな着色。他のサイズ。
 ・ パッケージ内個数: 標準なし。