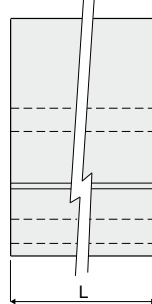
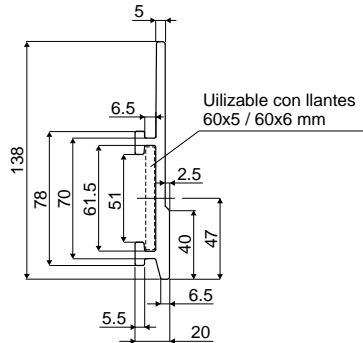


# Guías de producto y accesorios

## Tipo 426

### Perfil (guía producto lateral)



Código	Color	L
426 / 84994	Negro	3 Mt.
426 / 84995	Negro	6 Mt.
426 / 84996	Azul RAL 5005	3 Mt.
426 / 84997	Azul RAL 5005	6 Mt.

**MATERIALES:** Perfil de polietileno HMWPE de color negro o azul Ral 5005.

**CARACTERÍSTICAS:** Suministrado en barras de 3 o 6 Mt. Radio mín. de curvatura: 200 mm. De ensamblar con las abrazaderas Tipo 427, 434.

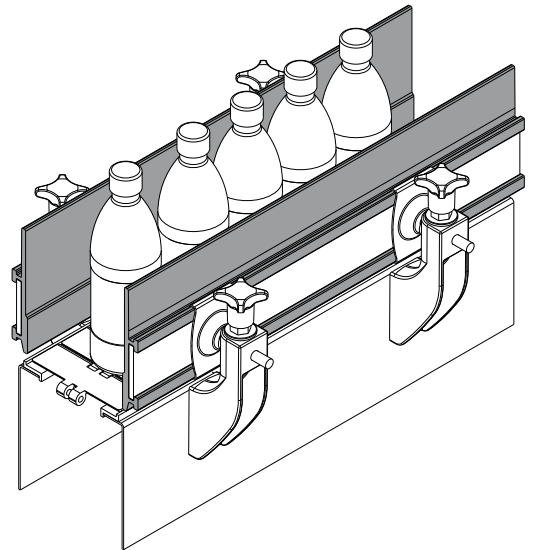
**CONFECCIÓN:**

- Versión de 3 m.: Artículo vendido por metro. Mín. 6 m (2 piezas);
- Versión de 6 m.: Artículo vendido por metro. Mín. 12 m (2 piezas).

**POR ENCARGO:**

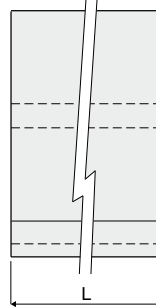
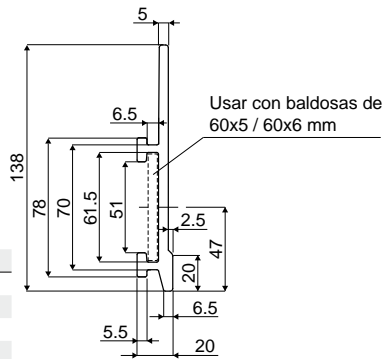
- Perfiles: De varios colores; otras dimensiones.
- Confecciones: No estándar.

### Ejemplo de aplicación



## Tipo 425

### Perfil (guía producto lateral)



Código	Color	L
425 / 84998	Negro	3 Mt.
425 / 84999	Negro	6 Mt.
425 / 85000	Azul RAL 5005	3 Mt.
425 / 85001	Azul RAL 5005	6 Mt.

**MATERIALES:** Perfil de HMWPE de color negro o azul Ral 5005.

**CARACTERÍSTICAS:** Suministrado en barras de 3 o 6 Mt. Radio mín. de curvatura: 200 mm. De ensamblar con las abrazaderas Tipo 427, 434.

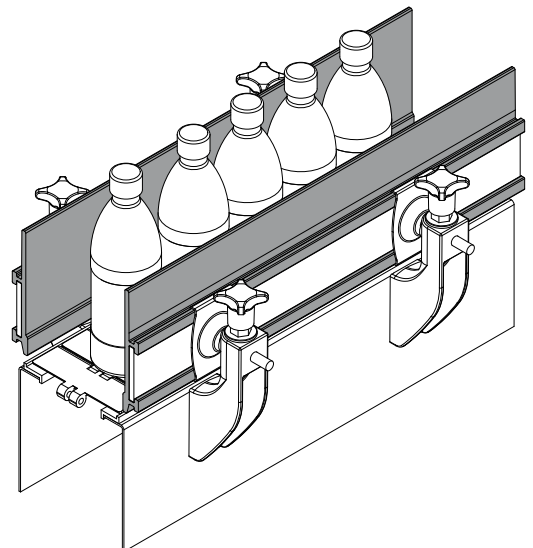
**CONFECCIÓN:**

- Versión de 3 m.: Artículo vendido por metro. Mín. 6 m (2 piezas);
- Versión de 6 m.: Artículo vendido por metro. Mín. 12 m (2 piezas).

**POR ENCARGO:**

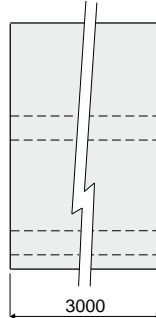
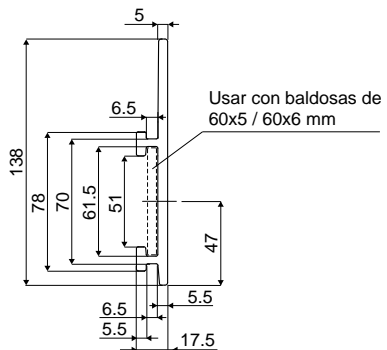
- Perfiles: De varios colores; otras dimensiones.
- Confecciones: No estándar.

### Ejemplo de aplicación



## Tipo 518

### Perfil (guía lateral de producto)



Código
518 / 87252

**MATERIALES:** Perfil de HMWPE de color negro.

**CARACTERÍSTICAS:** Se suministra en barras de 3 m.. Radio mín. de curvatura: 200 mm. Para montar con los perfiles Piezas 427 y 434.

**CONFECCIÓN:** Artículo vendido por metro. Mín. 6 m (2 piezas).

**POR ENCARGO:**

- Perfiles: De varios colores; otras dimensiones.
- Confecciones: No estándar.

### Ejemplo de aplicación

