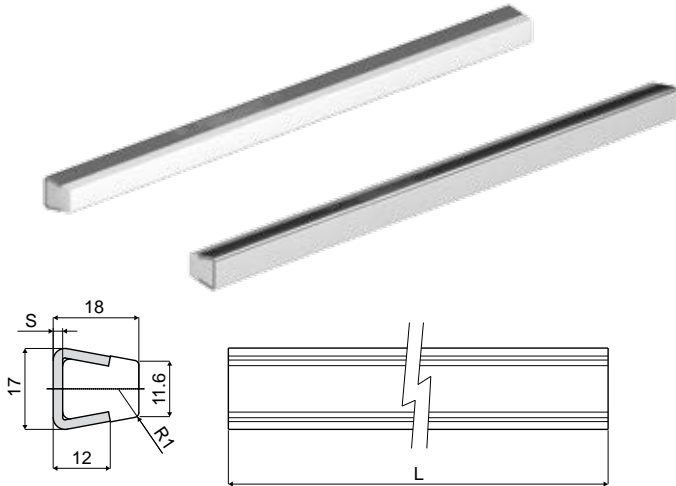


Guías de producto y accesorios

Tipo 418 Perfil guía producto (con perfil metálico)



Código	S	L
418 / 84800	1,5	6 Mt.
418 / 84802	1,5	3 Mt.
418 / 84801	2	6 Mt.
418 / 84803	2	3 Mt.

MATERIALES: Perfil guía de polietileno natural: perfil metálico de acero inoxidable AISI 304.

CARACTERÍSTICAS: Suministrado en barras de 3 o 6 Mt. Radio mín. de curvatura: 145 mm.

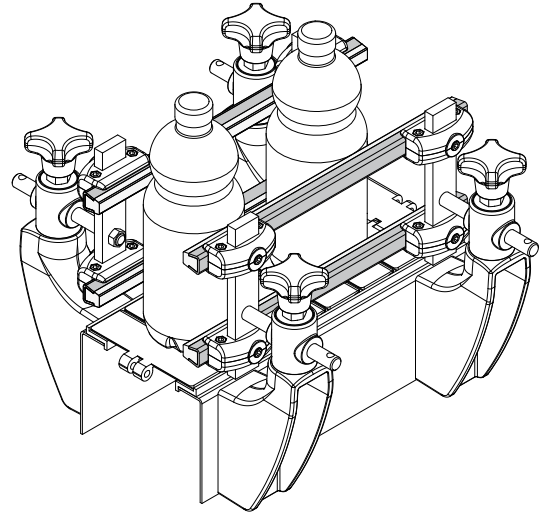
CONFECCIÓN:

- Versión de 3 m.: Artículo vendido por metro. Mín. 6 m (2 piezas);
- Versión de 6 m.: Artículo vendido por metro. Mín. 12 m (2 piezas).

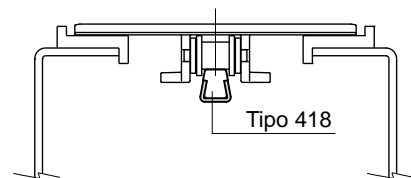
POR ENCARGO:

- Confecciones: No estándar.

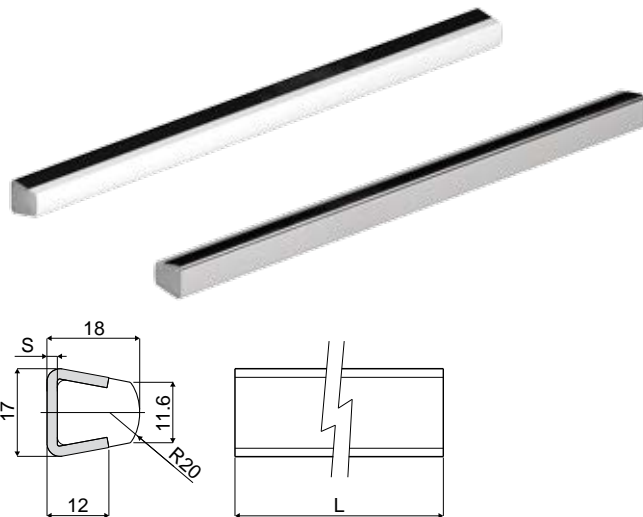
Ejemplo de aplicación



Ejemplo de aplicación



Tipo 419 Perfil guía producto (con perfil metálico)



Código	S	L
419 / 84804	1,5	6 Mt.
419 / 84806	1,5	3 Mt.
419 / 84805	2	6 Mt.
419 / 84807	2	3 Mt.

MATERIALES: Perfil guía de polietileno natural: perfil metálico de acero inoxidable AISI 304.

CARACTERÍSTICAS: Suministrado en barras de 3 o 6 Mt. Radio mín. de curvatura: 145 mm.

CONFECCIÓN:

- Versión de 3 m.: Artículo vendido por metro. Mín. 6 m (2 piezas);
- Versión de 6 m.: Artículo vendido por metro. Mín. 12 m (2 piezas).

POR ENCARGO:

- Confecciones: No estándar.

Ejemplo de aplicación

