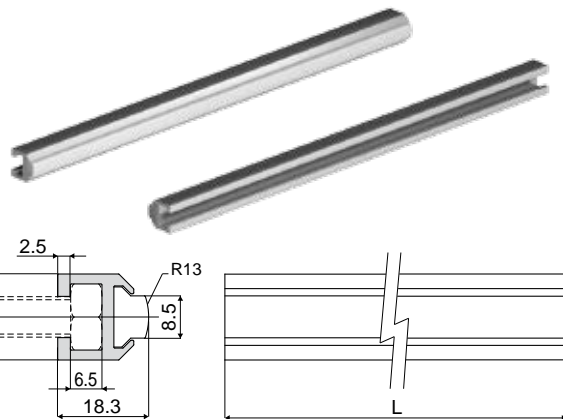
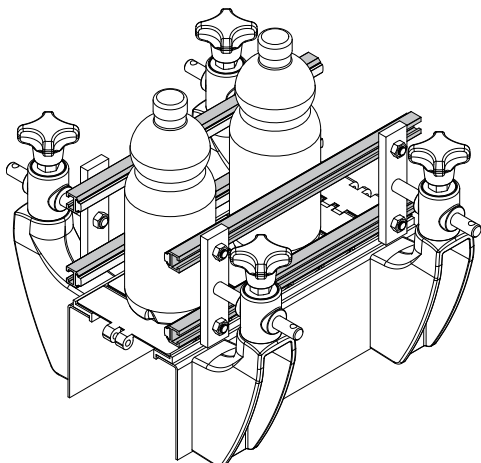


دليل

دليل جانبي
قطعة 438
(نصف مستدير)

مثال التطبيق



كود	L
438 / 85237	.Mt 3
438 / 85238	.Mt 6

الخامات: قائم دليل من البولي إيثيلين فوق العالي الكثافة باللون الأبيض، قائم معدني من الألمنيوم الأودي.

المواصفات: أدنى مدى للتقوس: 110 ملم.

العبوة:

- موديل طوله 3 أمتار: يُباع بالمتر - حد أدنى 6 أمتار. (2 قطعتان).
- موديل طوله 6 أمتار: يُباع بالمتر - حد أدنى 12 متراً. (2 قطعتان).

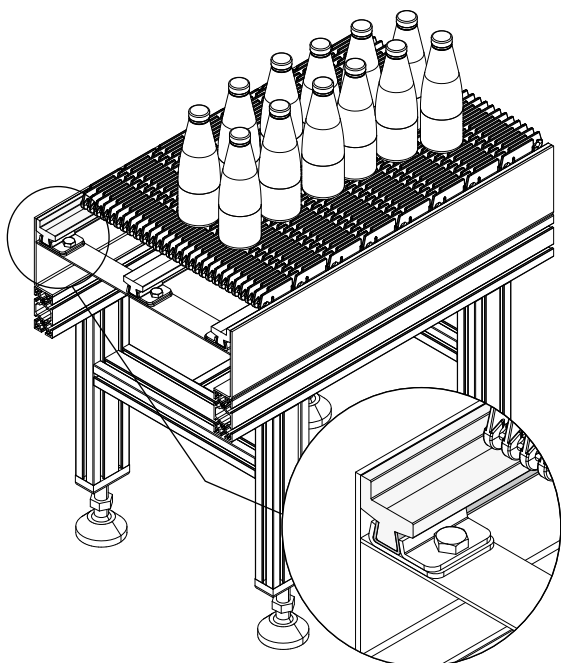
حسب الطلب:

- العبوات: حسب طلبك.

دلائل السلسلة ومُلحقات

دليل تمرير بقائم مُشكّل
قطعة 446
(بقائم معدني)

مثال التطبيق



كود	S	L
446 / 85355	1,5	.Mt 6
446 / 85356	1,5	.Mt 3
446 / 85358	2	.Mt 6
446 / 85357	2	.Mt 3

الخامات: قائم دليل من البولي إيثيلين الطبيعي، قائم معدني من الفولاذ المقاوم للصدأ 304 AISI.

المواصفات: يتم توريدها كفضيان طولها 3 أو 6 أمتار. أدنى مدى للتقوس: 200 ملم.

العبوة:

- موديل طوله 3 أمتار: يُباع بالمتر - حد أدنى 6 أمتار. (2 قطعتان).
- موديل طوله 6 أمتار: يُباع بالمتر - حد أدنى 12 متراً. (2 قطعتان).

حسب الطلب:

- العبوات: حسب طلبك.

مثال التطبيق

