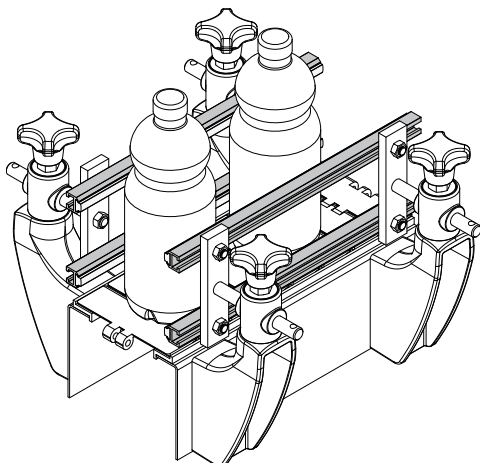
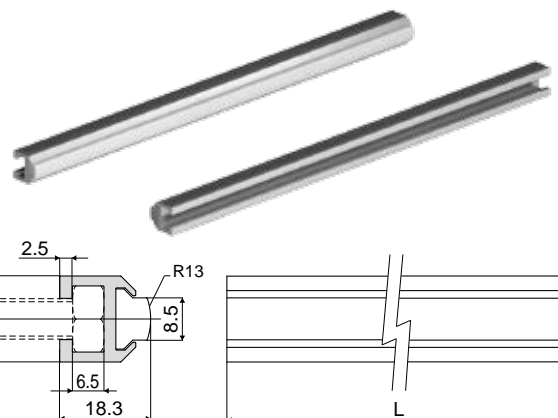


Führungsschienen und Zubehör

Anwendungsbeispiel



Lateral Führungsschiene (halbrund)

Teil **438**

Code	L
438 / 85237	3 Mt.
438 / 85238	6 Mt.

MATERIALIEN: Führungsschiene aus Polyethylen UHMWPE weiß, Metallprofil aus Eloxaluminium.
BESCHREIBUNG: Mindestkurvenradius: 110 mm.

VERPACKUNG:

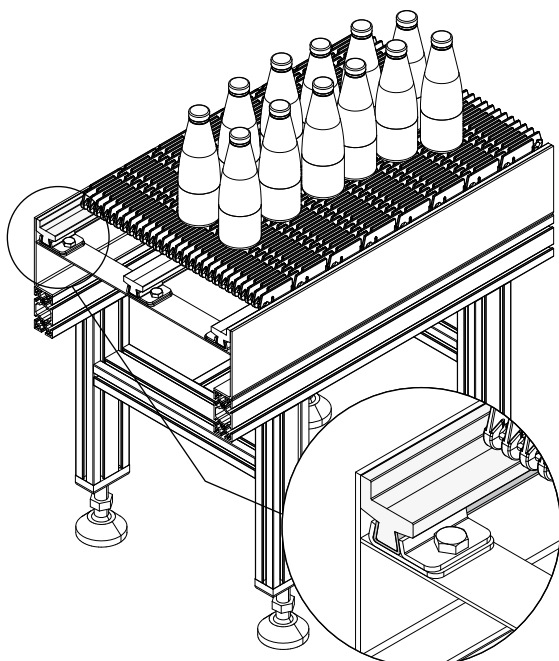
- Version von 3 Mt.: Mindestmenge 6 Mt. (2 Stücke);
- Version von 6 Mt.: Mindestmenge 12 Mt. (2 Stücke).

AUF ANFRAGE:

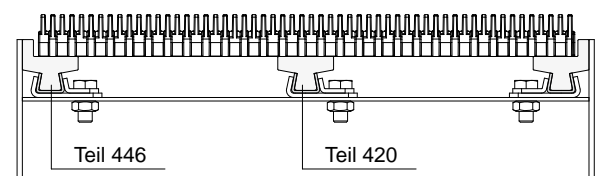
- Verpackung: nicht standardmäßig.

Kettenführungsprofile und Zubehör

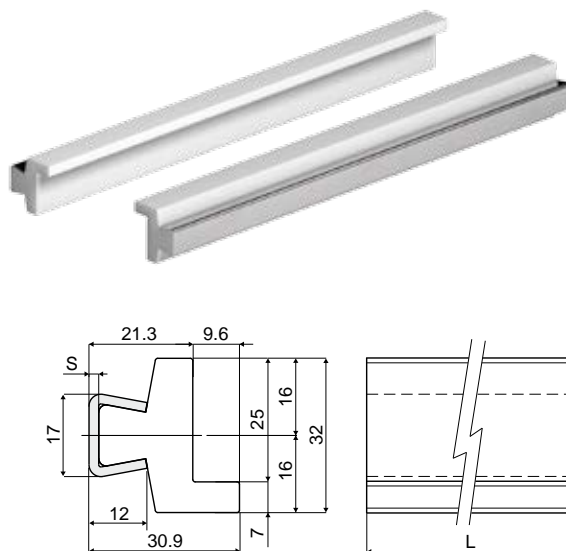
Anwendungsbeispiel



Anwendungsbeispiel



Gleitschiene mit geformtem Profil (mit Metallprofil)

Teil **446**

Code	S	L
446 / 85355	1,5	6 Mt.
446 / 85356	1,5	3 Mt.
446 / 85358	2	6 Mt.
446 / 85357	2	3 Mt.

MATERIALIEN: Gleitschiene aus natürlichem Polyethylen; Metallprofil aus Edelstahl AISI 304.

BESCHREIBUNG: in Stangen von 3 oder 6 Metern geliefert. Mindestkurvenradius: 200 mm.

VERPACKUNG:

- Version von 3 Mt.: Mindestmenge 6 Mt. (2 Stücke);
- Version von 6 Mt.: Mindestmenge 12 Mt. (2 Stücke).

AUF ANFRAGE:

- Verpackung: nicht standardmäßig.