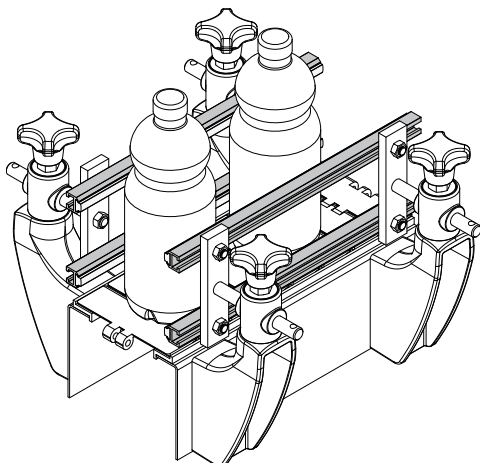
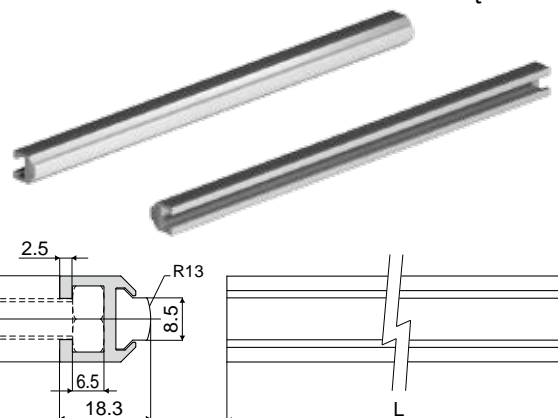


Prowadnice produktu i akcesoria

Przykład zastosowania



Prowadnica boczna (półokrągła)

Część. **438**

Kod	L
438 / 85237	3 Mt.
438 / 85238	6 Mt.

MATERIAŁY: Profil prowadnicy z polietylenu UHMWPE, kolor biały, profil metalowy z anodowanego aluminium.
PARAMETRY: Minimalny promień zakrzywienia: 110 mm.

OPAKOWANIE:

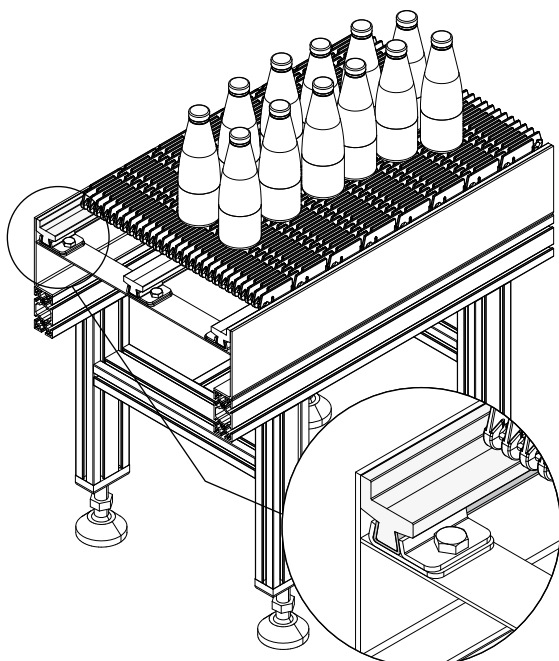
- Odcinki 3 m: artykuł sprzedawany na metry - min. 6 m. (2 sztuki);
- Odcinki 6 m: artykuł sprzedawany na metry - min. 12 m. (2 sztuki)

NA ŻĄDANIE:

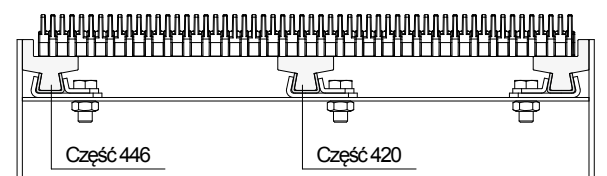
- Opakowania: niestandardowe.

Prowadnice łańcucha i akcesoria

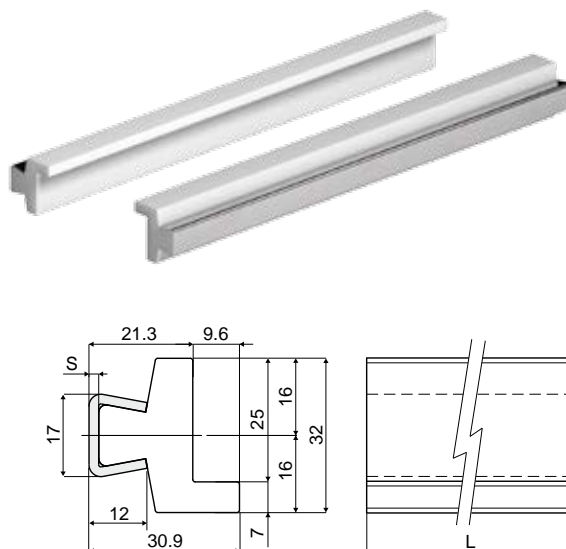
Przykład zastosowania



Przykład zastosowania



Prowadnica przesuwna o wyprofilowane (z metalowym profilem)

Część. **446**

Kod	S	L
446 / 85355	1,5	6 Mt.
446 / 85356	1,5	3 Mt.
446 / 85358	2	6 Mt.
446 / 85357	2	3 Mt.

MATERIAŁY: Profil prowadnicy z naturalnego polietylenu; profil metalowy ze stali nierdzewnej inox AISI 304.
PARAMETRY: dostarczany w modułach o długości 3 m lub 6 m. Minimalny promień zakrzywienia: 200 mm.

OPAKOWANIE:

- Odcinki 3 m: artykuł sprzedawany na metry - min. 6 m. (2 sztuki);
- Odcinki 6 m: artykuł sprzedawany na metry - min. 12 m. (2 sztuki)

NA ŻĄDANIE:

- Opakowania: niestandardowe.