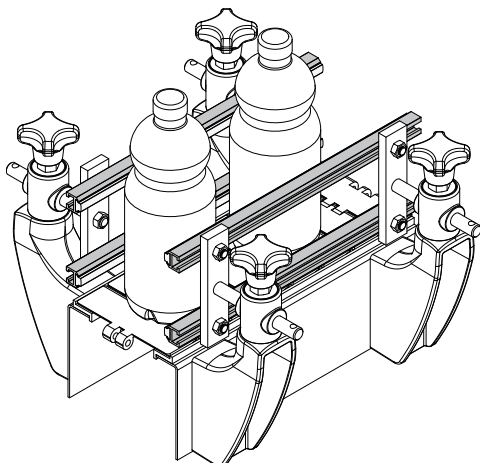


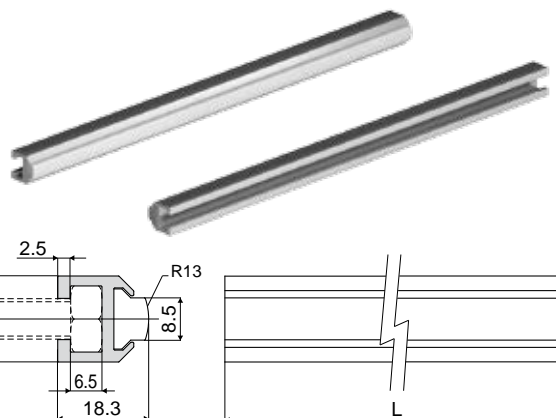
Guias de produto e acessórios

Exemplo de aplicação



Guia lateral
(semirredonda)

Ref. **438**



Código	L
438 / 85237	3 Mt.
438 / 85238	6 Mt.

MATERIAIS: Perfil da guia de polietileno UHMWPE branco; perfil metálico de alumínio anodizado.
CARACTERÍSTICAS: Raio mín de curvatura: 110 mm.

EMBALAGEM:

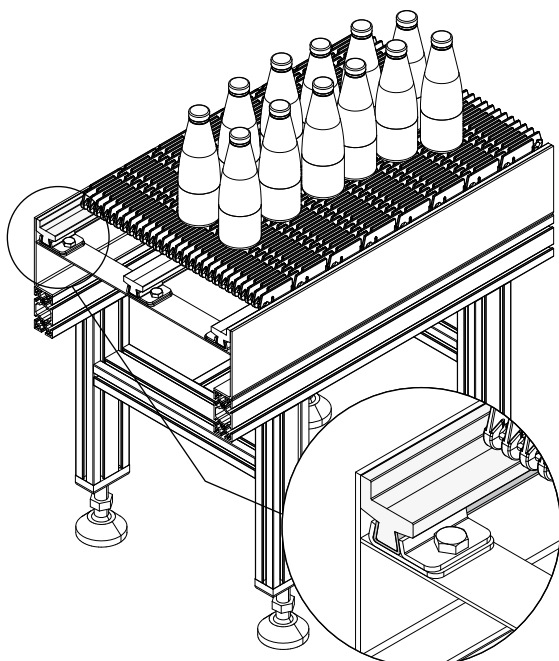
- Versão de 3 metros: Artigo vendido a metros - mín. 6 metros (2 peças);
- Versão de 6 metros: Artigo vendido a metros - mín. 12 metros (2 peças).

SOB ENCOMENDA:

- Embalagem: Sem padrão.

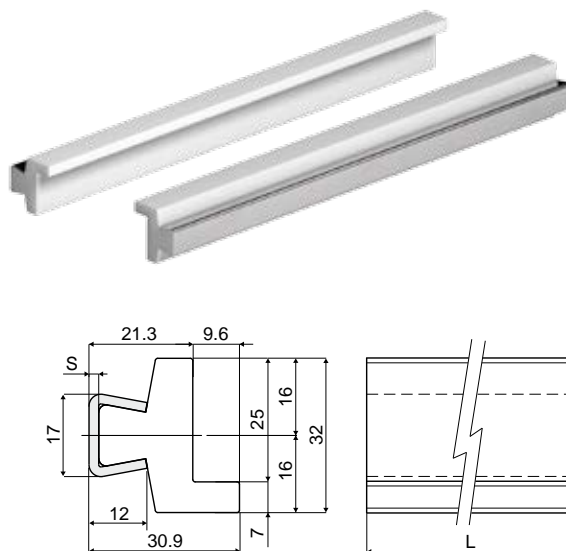
Guias de corrente e acessórios

Exemplo de aplicação



Guia de deslizamento com perfil modelado
(com perfil metálico)

Ref. **446**



Código	S	L
446 / 85355	1,5	6 Mt.
446 / 85356	1,5	3 Mt.
446 / 85358	2	6 Mt.
446 / 85357	2	3 Mt.

MATERIAIS: Perfil da guia de polietileno natural; perfil metálico de aço inox AISI 304.
CARACTERÍSTICAS: Fornecido em barras de 3 ou 6 metros. Raio mín de curvatura: 200 mm.

EMBALAGEM:

- Versão de 3 metros: Artigo vendido a metros - mín. 6 metros (2 peças);
- Versão de 6 metros: Artigo vendido a metros - mín. 12 metros (2 peças).

SOB ENCOMENDA:

- Embalagem: Sem padrão.

Exemplo de aplicação

