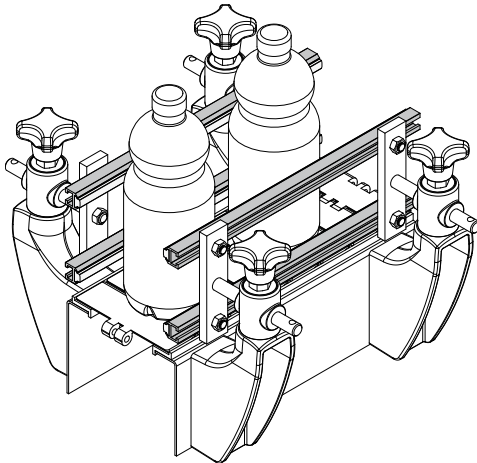
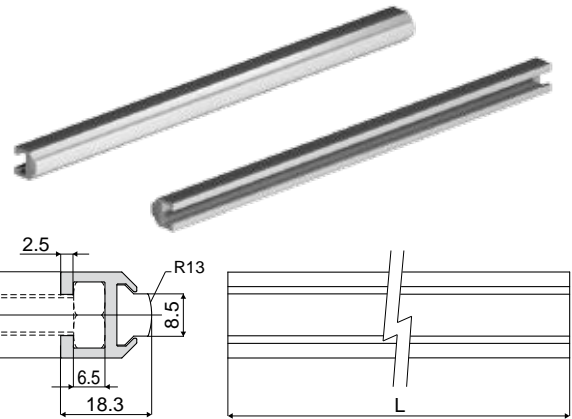


# Guías de producto y accesorios

Ejemplo de aplicación


**Guía lateral**  
(semi-redonda)
Tipo **438**

Código	L
438 / 85237	3 Mt.
438 / 85238	6 Mt.

**MATERIALES:** Perfil guía de polietileno UHMWPE color blanco, perfil metálico de aluminio anodizado.  
**CARACTERÍSTICAS:** Radio mín. de curvatura: 110 mm.

**CONFECCIÓN:**

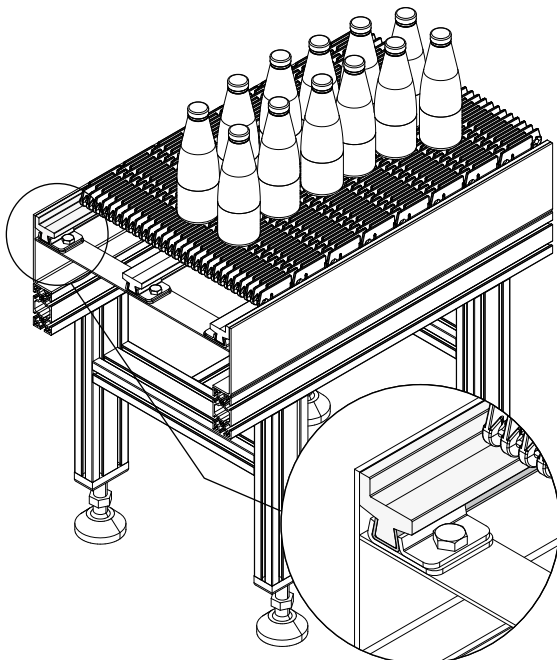
- Versión de 3 m.: Artículo vendido por metro. Mín. 6 m (2 piezas);
- Versión de 6 m.: Artículo vendido por metro. Mín. 12 m (2 piezas).

**POR ENCARGO:**

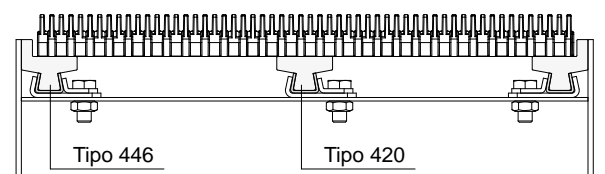
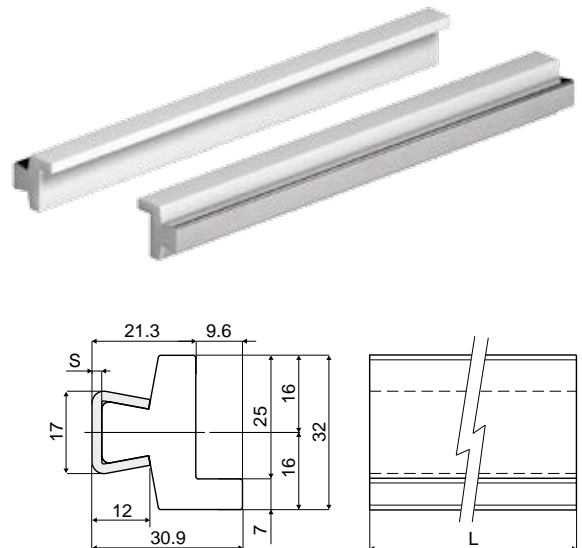
- Confecciones: No estándar.

# Guías de cadena y accesorios

Ejemplo de aplicación



Ejemplo de aplicación


**Guía de desplazamiento en perfil conformado**  
(con perfil metálico)
Tipo **446**

Código	S	L
446 / 85355	1,5	6 Mt.
446 / 85356	1,5	3 Mt.
446 / 85358	2	6 Mt.
446 / 85357	2	3 Mt.

**MATERIALES:** Perfil guía de polietileno natural; perfil metálico de acero inoxidable AISI 304.  
**CARACTERÍSTICAS:** Suministrada en barras de 3 o 6 Mt. Radio mín. de curvatura: 200 mm.

**CONFECCIÓN:**

- Versión de 3 m.: Artículo vendido por metro. Mín. 6 m (2 piezas);
- Versión de 6 m.: Artículo vendido por metro. Mín. 12 m (2 piezas).

**POR ENCARGO:**

- Confecciones: No estándar.