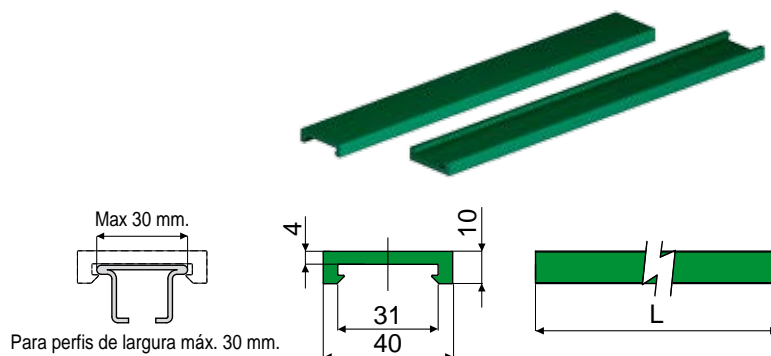


Guias de corrente e acessórios

Perfil guia de corrente Ref. 385



Para perfis de largura máx. 30 mm.

Código	Cor	L
385 / 84123	Verde	3 Mt.
385 / 84478	Verde	6 Mt.
385 / 84940	Branco	3 Mt.
385 / 84577	Branco	6 Mt.
385 / 84941	Preto	3 Mt.
385 / 84578	Preto	6 Mt.
385 / 88127	Azul Ral 5005	3 Mt.
385 / 88128	Azul Ral 5005	6 Mt.

MATERIAIS: Perfil da guia de polietileno.

CARACTERÍSTICAS: Fornecido em barras de 3 metros.

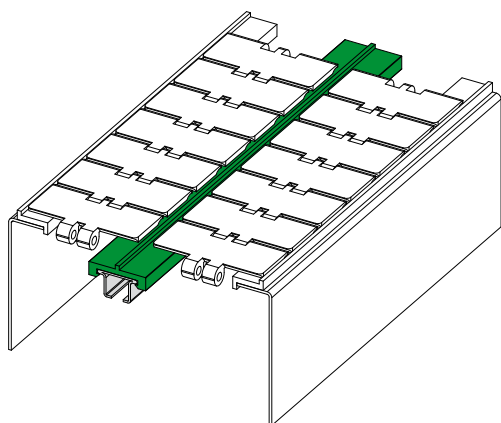
EMBALAGEM:

- Versão de 3 metros: Artigo vendido a metros - mín. 6 metros (2 peças);
- Versão de 6 metros: Artigo vendido a metros - mín. 12 metros (2 peças).

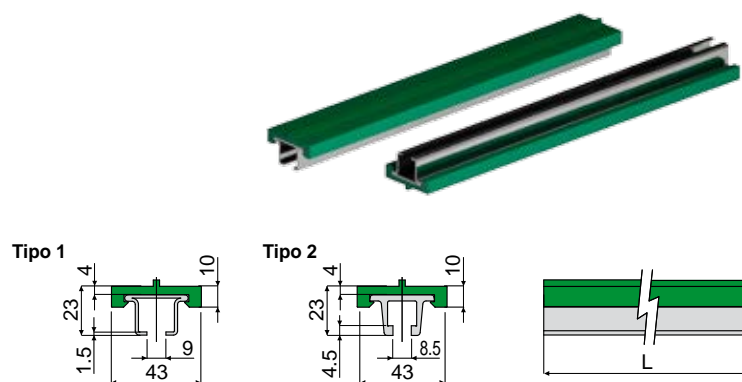
SOB ENCOMENDA:

- Perfis guia de corrente: Em material antiestático preto.
- Embalagem: Sem padrão.

Exemplo de aplicação



Perfil guia de corrente Ref. 513



Tipo 1				Tipo 2		
Perfil metálico de aço inox AISI 304	Perfil metálico de aço inox AISI 430	Cor	L	Perfil metálico de alumínio anodizado		
Código	Código	Cor	L	Código	Cor	L
513 / 87081	513 / 87083	Verde	3 Mt.	513 / 87085	Verde	3 Mt.
513 / 87082	513 / 87084	Verde	6 Mt.	513 / 87086	Verde	6 Mt.

MATERIAIS: Perfil metálico de aço inox AISI 304, AISI 430 ou alumínio anodizado; perfil da guia de polietileno.

CARACTERÍSTICAS: Fornecido em barras de 3 ou 6 metros.

EMBALAGEM:

- Versão de 3 metros: Artigo vendido a metros - mín. 6 m (2 peças);
- Versão de 6 m: Artigo vendido a metros - mín. 12 m. (2 peças).

SOB ENCOMENDA:

- Perfis guia de corrente: Em material antiestático preto.
- Embalagem: Sem padrão.