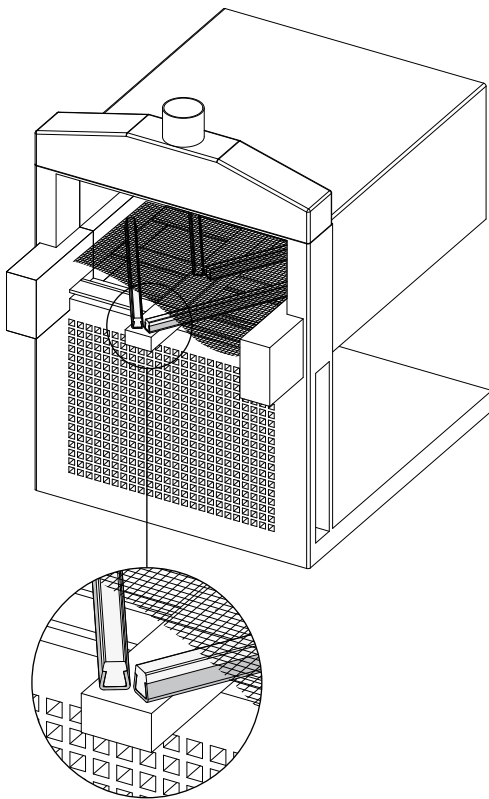


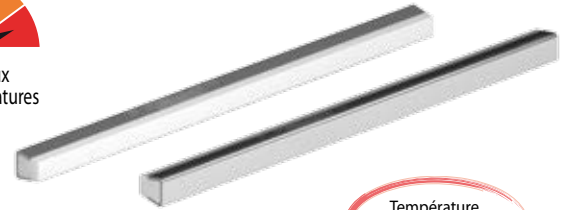
Guide chaîne et accessoires

Exemple d'application

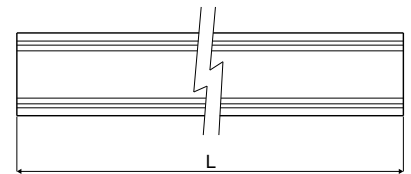
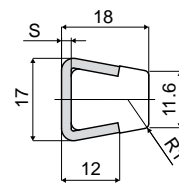


Guide latéral pour hautes températures (avec profil métallique)

Réf. **377**



Température d'utilisation continue jusqu'à 260°C



Code	S	L
377 / 85476	1,5	3 Mt.
377 / 83973	2	3 Mt.

MATÉRIAUX: Profil guide en PTFE (Téflon) naturel: profil métallique en acier inox AISI 304.

CARACTÉRISTIQUES: Il est possible de l'utiliser dans toutes les applications où une résistance aux hautes températures est nécessaire; par exemple: fours, friteuses, remplissage à chaud, chambre à vapeur, cuisines etc. Fourni en longueurs de 3 mètres. Rayon min. de courbure: 145 mm.

CONDITIONNEMENT: Article vendu en Mt. - min. 6 Mt. (2 pièces).

SUR DEMANDE:

- Conditionnement: Hors standard.