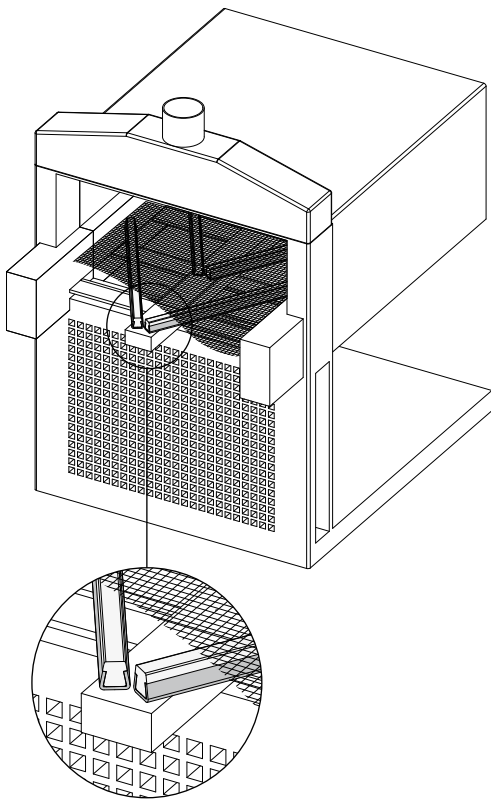
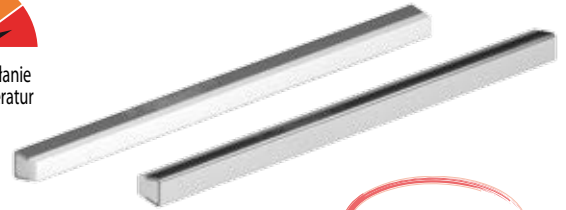
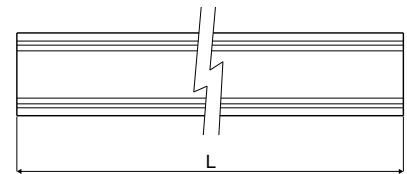
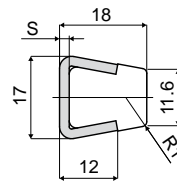


Prowadnice łańcucha i akcesoria

Przykład zastosowania



Prowadnica boczna do pracy w wysokich temperaturach (z profilem metalowym)

Część. **377**odporny na działanie
wysokich temperaturtemperatura pracy w
trybie ciągłym do 260°C

Kod	S	L
377 / 85476	1,5	3 Mt.
377 / 83973	2	3 Mt.

MATERIAŁY: Profil prowadnicy z naturalnego PTFE (Teflon); profil metalowy ze stali nierdzewnej inox AISI 304.

PARAMETRY: do stosowania w przypadkach, gdy wymagana jest odporność na wzrost temperatury, np.: w piecach, smażalniach, strefach napełniania na gorąco, komorach parowych, uchniach itp. Dostarczany w modułach o długości 3 m. Minimalny promień zakrzywienia: 145 mm.

OPAKOWANIE: artykuł sprzedawany na metry - min. 6 m. (2 sztuki).

NA ŻĄDANIE:

- Opakowania: niestandardowe.