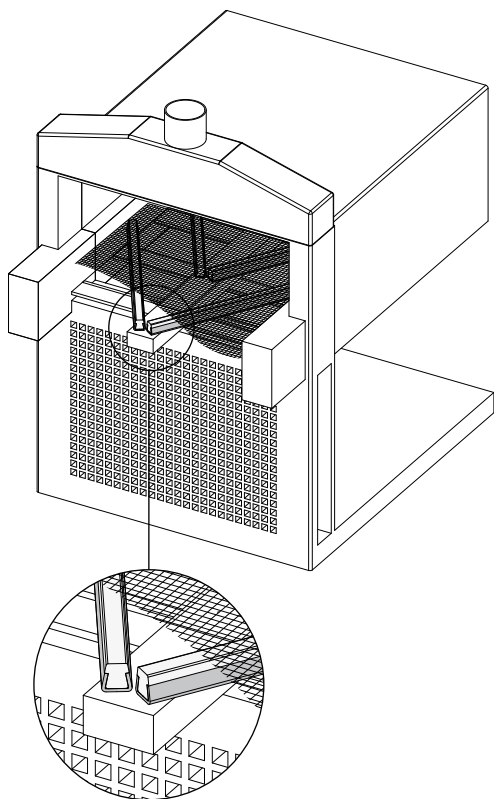
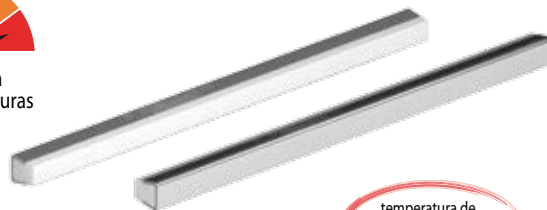
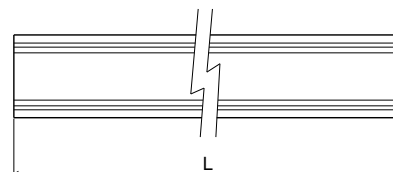
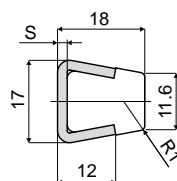


# Guías de cadena y accesorios

Ejemplo de aplicación



## Guía lateral para altas temperaturas (con perfil metálico)

Tipo **377**resistente a  
altas temperaturastemperatura de  
funcionamiento  
continuo hasta 260 °C

Código	S	L
377 / 85476	1,5	3 Mt.
377 / 83973	2	3 Mt.

**MATERIALES:** Perfil guía de PTFE (Teflón) natural; perfil metálico de acero inoxidable AISI 304.

**CARACTERÍSTICAS:** Se utiliza cuando se requiere resistencia al aumento de las temperaturas; por ej.: hornos, freidoras, zonas de llenado en caliente, cámaras de vapor, cocinas, etc. Se suministra en barras de 3 m. Radio mín. de curvatura: 145 mm.

**CONFECCIÓN:** Artículo vendido por metro. Mín. 6 m (2 piezas).

**POR ENCARGO:**

- Confecciones: No estándar.