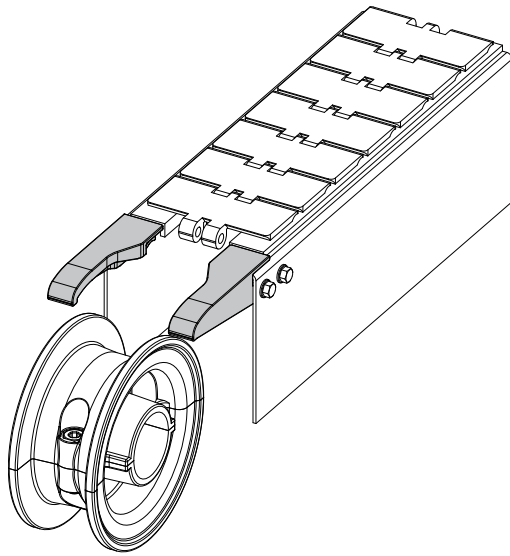


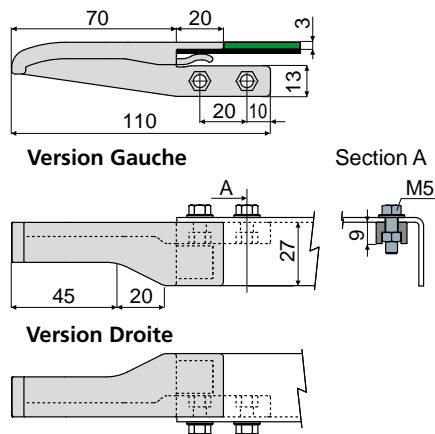
# Guide chaîne et accessoires

Exemple d'application



## Patin pour guide-chaîne

Réf. **519**



Version	Code
Droit	519 / 87254
Gauche	519 / 87255
Droit + Gauche	519 / 87256

**MATÉRIAUX:** Patin en polyamide noir.

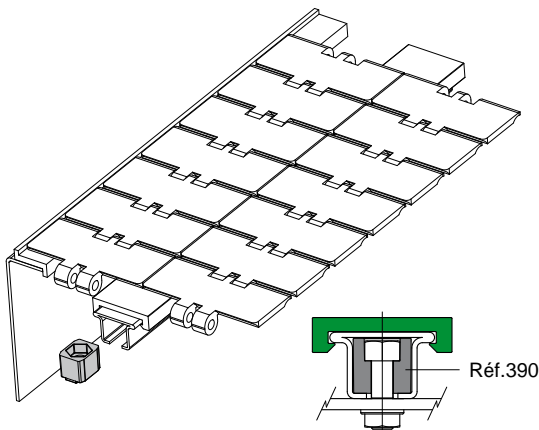
**CARACTÉRISTIQUES:** À appliquer au niveau des roues de renvoi pour acheminer la chaîne sur les guides de transport.

**CONDITIONNEMENT:** 24 pièces.

**SUR DEMANDE:**

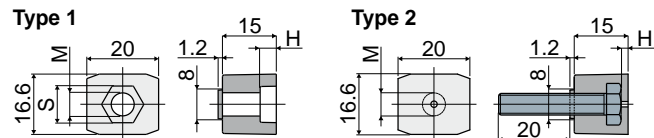
- Patins: Dans différentes couleurs.
- Conditionnements: Hors standard.

Exemple d'application



## Pièce de fixation pour guide chaîne

Réf. **390**



Type 1 (sans vis)				Type 2 (avec vis)		
Code	M	H	S	Code	M	H
390 / 84166	M6	4,5	10	390 / 87189	M6	2
390 / 84167	M8	6	13			

**MATÉRIAUX:** Pièce de fixation en polyamide renforcé couleur noir.

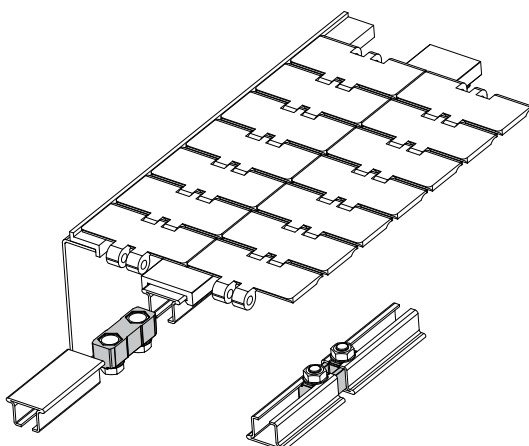
**CARACTÉRISTIQUES:** Utilisé pour le fixage des guides sur le châssis: Réf. 381, 384, 513 (à exclusion des versions avec profil métallique en aluminium).

**CONDITIONNEMENT:** 96 pièces.

**SUR DEMANDE:**

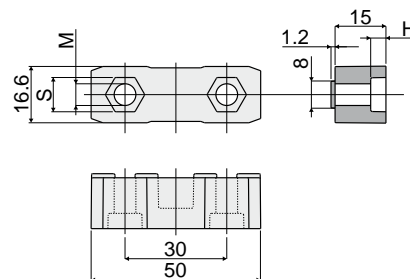
- Pièces de fixation: en différentes couleurs.
- Conditionnement: Hors standard.

Exemple d'application



## Pièce de jonction pour guide chaîne

Réf. **391**



Code	M	H	S
391 / 84168	M6	4,5	10
391 / 84169	M8	6	13

**MATÉRIAUX:** Pièce de jonction en polyamide renforcée, couleur noir.

**CARACTÉRISTIQUES:** Utilisé pour la jonction des guides: Réf. 381, 384, 513 (à exclusion des versions avec profil métallique en aluminium).

**CONDITIONNEMENT:** 48 pièces.

**SUR DEMANDE:**

- Pièces de fixation: en différentes couleurs.
- Conditionnement: Hors standard.