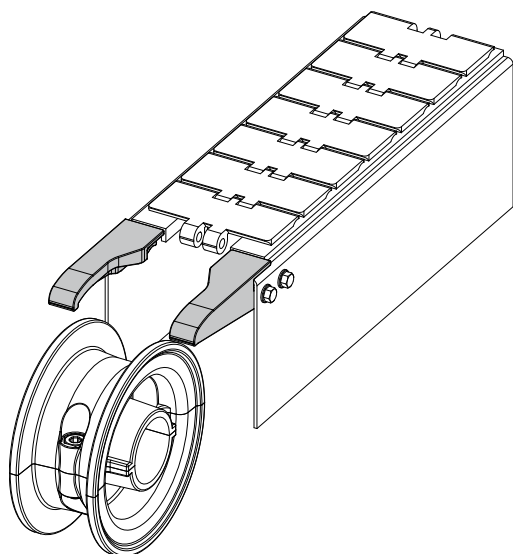


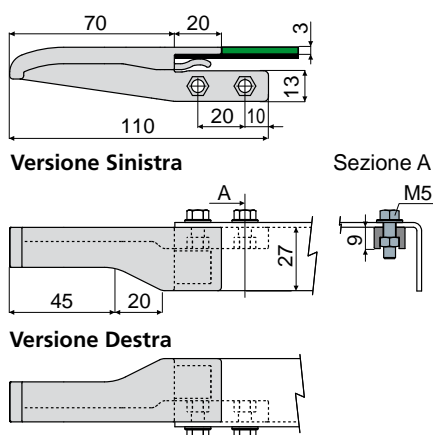
Guide catena e accessori

Esempio di applicazione



Pattino per guida catena

Part. **519**



Versione	Codice
Destra	519 / 87254
Sinistra	519 / 87255
Destra + Sinistra	519 / 87256

MATERIALI: Pattino in poliammide colore nero.

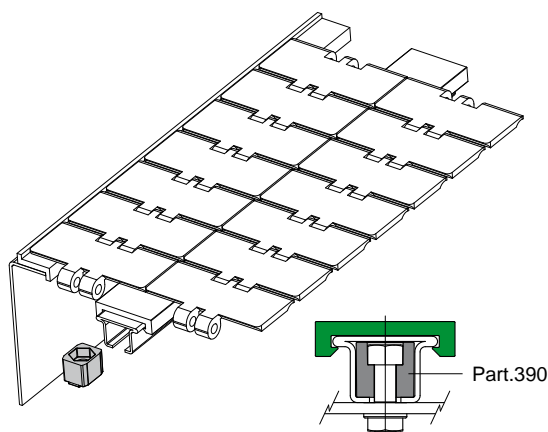
CARATTERISTICHE: Da applicare in corrispondenza delle ruote di rinvio per convogliare la catena sulle guide di scorrimento.

CONFEZIONE: 24 pezzi.

A RICHIESTA:

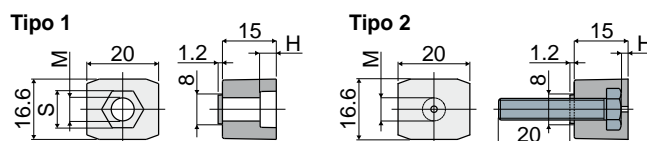
- Pattini: In varie colorazioni.
- Confezioni: Fuori standard.

Esempio di applicazione



Bloccetto di fissaggio per guida catena

Part. **390**



Tipo 1 (senza vite)				Tipo 2 (con vite)		
Codice	M	H	S	Codice	M	H
390 / 84166	M6	4,5	10	390 / 87189	M6	2
390 / 84167	M8	6	13			

MATERIALI: Bloccetto in poliammide rinforzata colore nero; vite in acciaio inox.

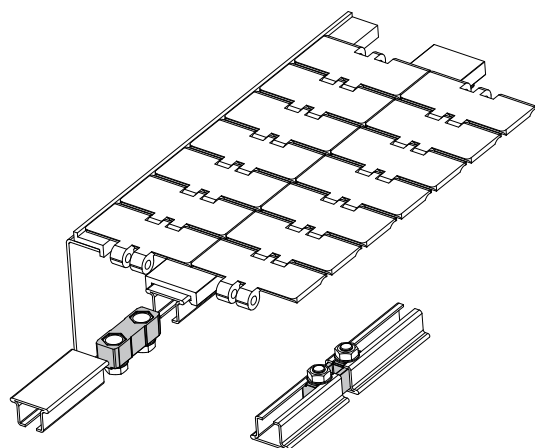
CARATTERISTICHE: Utilizzato per il fissaggio delle guide sul telaio per Part.381, 384, 513 (escluse le versioni con profilo metallico in alluminio).

CONFEZIONE: 96 pezzi.

A RICHIESTA:

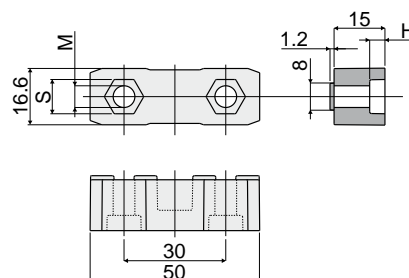
- Bloccetti: In varie colorazioni.
- Confezioni: Fuori standard.

Esempio di applicazione



Bloccetto di giunzione per guida catena

Part. **391**



Codice	M	H	S
391 / 84168	M6	4,5	10
391 / 84169	M8	6	13

MATERIALI: Bloccetto in poliammide rinforzata colore nero.

CARATTERISTICHE: Utilizzato per la giunzione delle guide per Part.381, 384, 513 (escluse le versioni con profilo metallico in alluminio).

CONFEZIONE: 48 pezzi.

A RICHIESTA:

- Bloccetti: In varie colorazioni.
- Confezioni: Fuori standard.