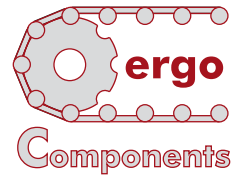
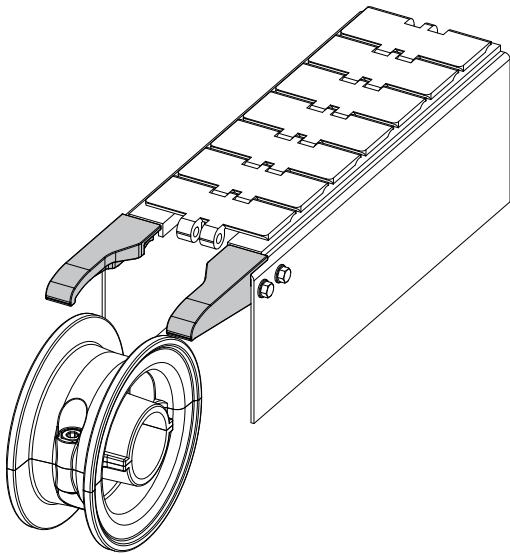


チェーンガイドおよび付属品

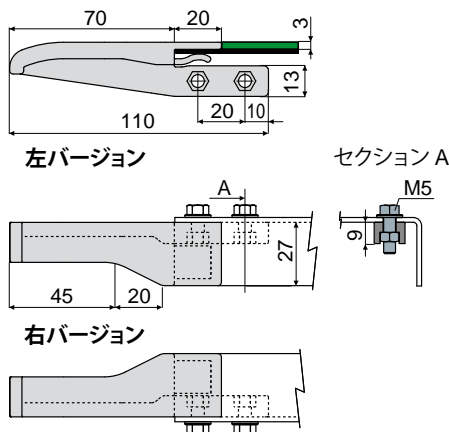


使用例



チェーンガイド用シュー

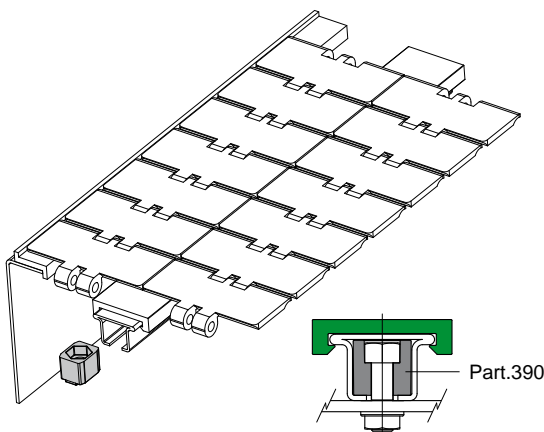
Part. **519**



バージョン	コード
右バージョン	519 / 87254
左バージョン	519 / 87255
右バージョン+左バージョン	519 / 87256

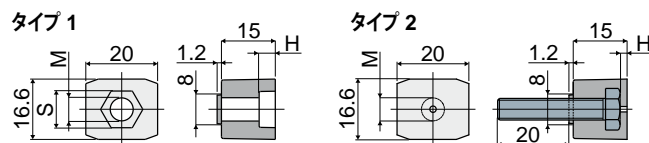
材質: ポリアミド製シュー、黒色。
 特長: スライドガイドにチェーンを送るためアイドラホイールの位置に取り付ける。
 パッケージ内個数: 24個。
 ご要望に応じて対応:
 ・ スライディングシュー: さまざまな着色。
 ・ パッケージ内個数: 標準なし。

使用例



チェーンガイド用固定ブロック

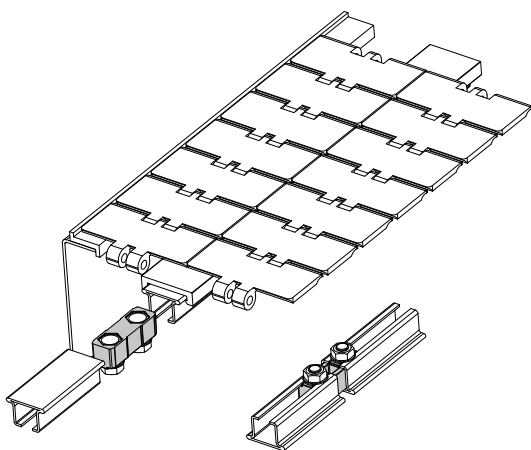
Part. **390**



タイプ1 (ねじなし)				タイプ2 (ねじあり)			
コード	M	H	S	コード	M	H	
390 / 84166	M6	4,5	10	390 / 87189	M6	2	
390 / 84167	M8	6	13				

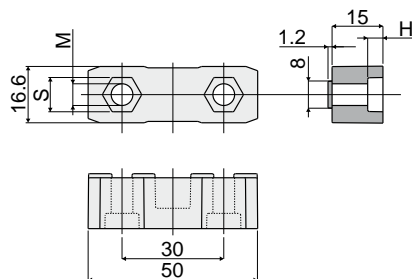
材質: 黒色強化ポリアミド製ブロック。
 特長: ガイドをフレームに固定するために使用 Part.391, 384, 513 (アルミニウム製金属プロファイル付きのバージョンは除く)。
 パッケージ内個数: 96個。
 ご要望に応じて対応:
 ・ ブロック: さまざまな着色。
 ・ パッケージ内個数: 標準なし。

使用例



チェーンガイド用接合ブロック

Part. **391**



コード	M	H	S
391 / 84168	M6	4,5	10
391 / 84169	M8	6	13

材質: 黒色強化ポリアミド製ブロック Part.391, 384, 513 (アルミニウム製金属プロファイル付きのバージョンは除く)。
 特長: ガイドの接合に使用。
 パッケージ内個数: 48個。
 ご要望に応じて対応:
 ・ ブロック: さまざまな着色。
 ・ パッケージ内個数: 標準なし。