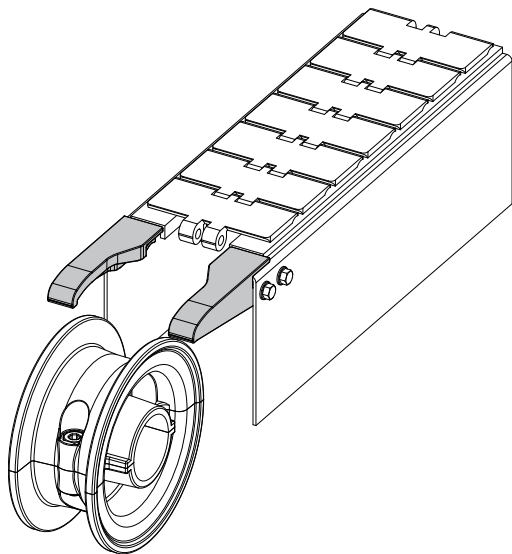
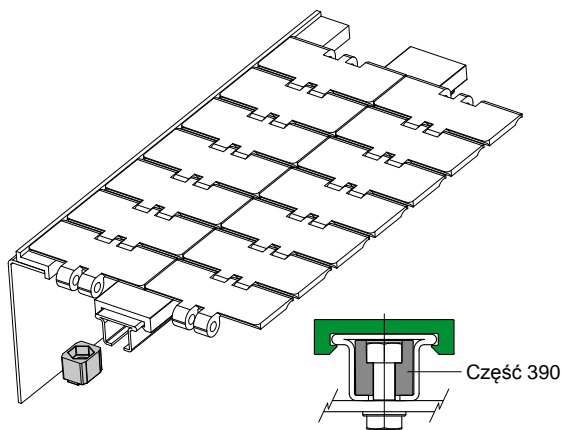


# Prowadnice łańcucha i akcesoria

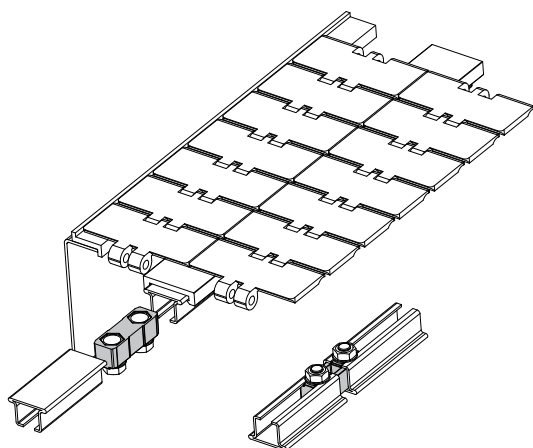
Przykład zastosowania



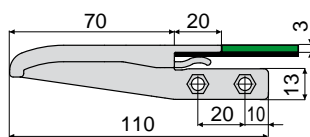
Przykład zastosowania



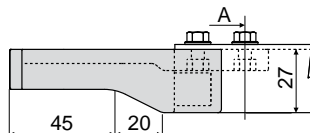
Przykład zastosowania



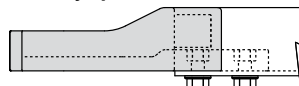
## Prowadnik do prowadnicy łańcucha



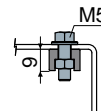
Wersja lewa



Wersja prawostronna



Przekrój A

Część. **519**

Wersja	Kod
Prawa	519 / 87254
Lewa	519 / 87255
Prawa + Lewa	519 / 87256

**MATERIAŁY:** prowadnik z poliamidu, kolor czarny.

**PARAMETRY:** Do stosowania w pobliżu kółek odsyłających do prowadzenia łańcucha po prowadnicach ślizgowych.

**OPAKOWANIE:** 24 sztuki.

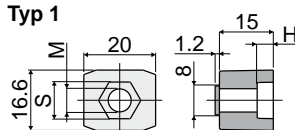
**NA ŻĄDANIE:**

- prowadniki: w różnych kolorach.
- Opakowania: ilości niestandardowe.

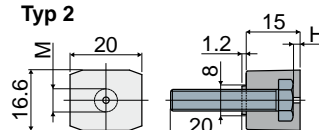
## Bloczek mocujący do prowadnicy łańcucha

Część. **390**

Typ 1



Typ 2



Typo 1 (bez śruby)			
Kod	M	H	S
390 / 84166	M6	4,5	10
390 / 84167	M8	6	13

Typo 2 (ze śrubą)			
Kod	M	H	
390 / 87189	M6	2	

**MATERIAŁY:** bloczek z poliamidu wzmocnionego, kolor czarny.

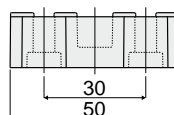
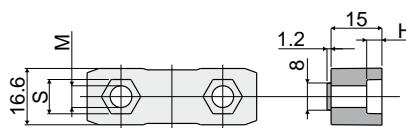
**PARAMETRY:** stosowany do mocowania prowadnic na konstrukcji części 381, 384, 513 (z wyjątkiem wersji z profilem metalowym aluminiowym).

**OPAKOWANIE:** 96 sztuk.

**NA ŻĄDANIE:**

- Bloczki: w różnych kolorach.
- Opakowania: niestandardowe.

## Bloczek łącznikowy do prowadnicy łańcucha

Część. **391**

Kod	M	H	S
391 / 84168	M6	4,5	10
391 / 84169	M8	6	13

**MATERIAŁY:** bloczek z poliamidu wzmocnionego, kolor czarny.

**PARAMETRY:** stosowany do łączenia prowadnic części 381, 384, 513 (z wyjątkiem wersji z profilem metalowym aluminiowym).

**OPAKOWANIE:** 48 sztuk.

**NA ŻĄDANIE:**

- Bloczki: w różnych kolorach.
- Opakowania: niestandardowe.