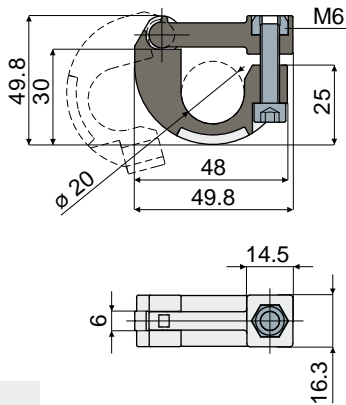


チェーンガイドおよび付属品

Part. 461 ヒンジジョイント



コード
461 / 85473

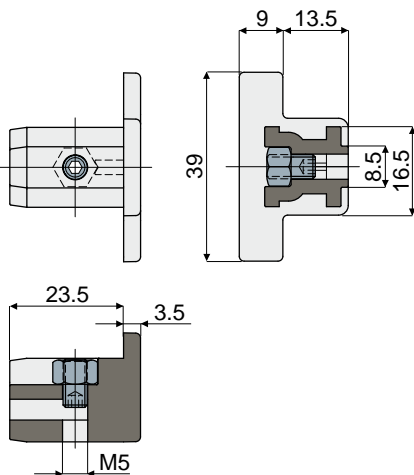
材質: 黒色強化ポリアミド製ジョイント。ステンレス鋼AISI 304製ボルト。
 特長: ガイド Part.381、384、513 の固定に使用 (アルミニウム製金属プロファイル付きのバージョンは除く)。ボルト付で納品。

パッケージ内個数: 8 個。

ご要望に応じて対応:

- ・ ジョイント: さまざまな着色。
- ・ パッケージ内個数: 標準なし。

Part. 492 クロージングプラグ (チェーンガイドプロファイルPart.381用)



コード
492 / 87013

材質: ポリアミド製プラグ + 灰色 FV。ステンレス鋼AISI 304製ナットとネジ山付きダウエルピン。

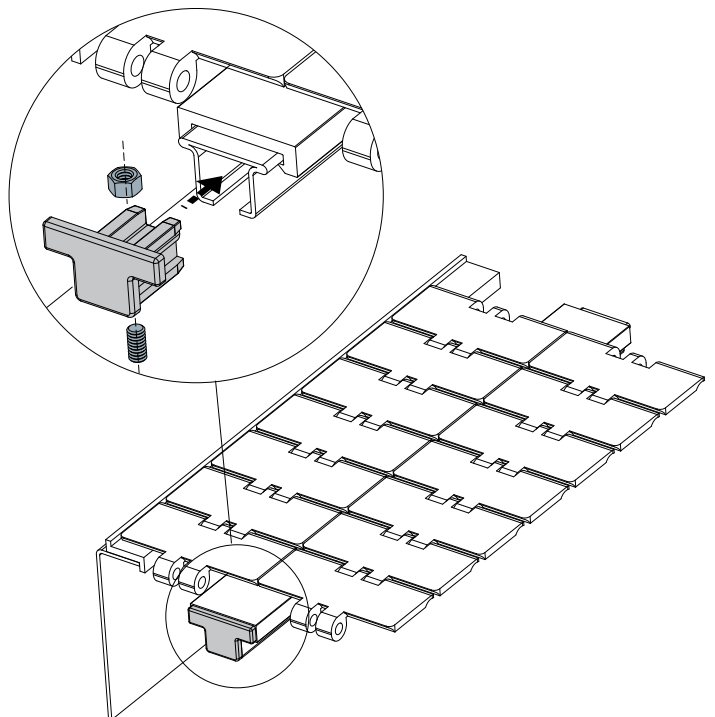
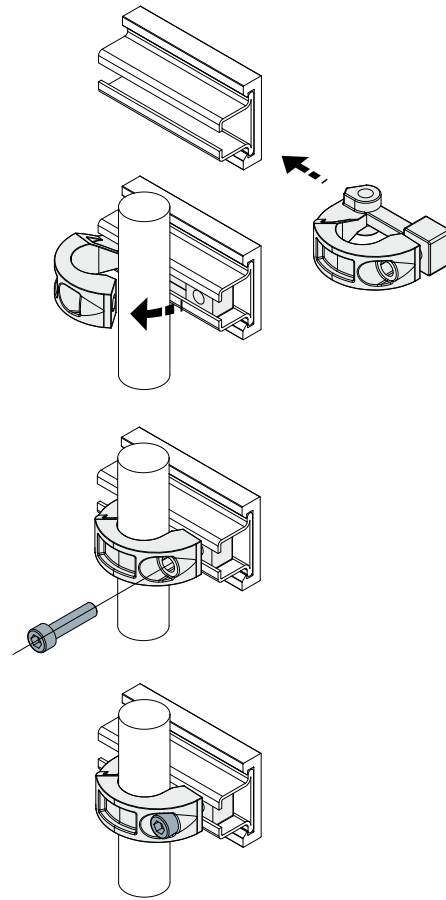
特長: チェーンガイドプロファイルPart.381、384、513 の先端にクロージングプラグとして使用 (アルミニウム製金属プロファイル付きのバージョンは除く)。

パッケージ内個数: 24 個。

ご要望に応じて対応:

- ・ 組立て: ナット、ダウエルピン。
- ・ パッケージ内個数: 標準なし。

使用例



使用例