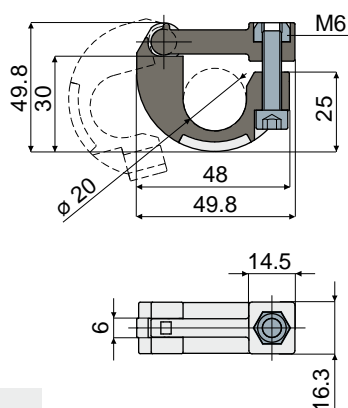


Prowadnice łańcucha i akcesoria

Część. 461 Złącze zawiasowe



Kod
461 / 85473

MATERIAŁY: złącze ze wzmocnionego poliamidu, kolor czarny; śruby ze stali nierdzewnej inox AISI 304.

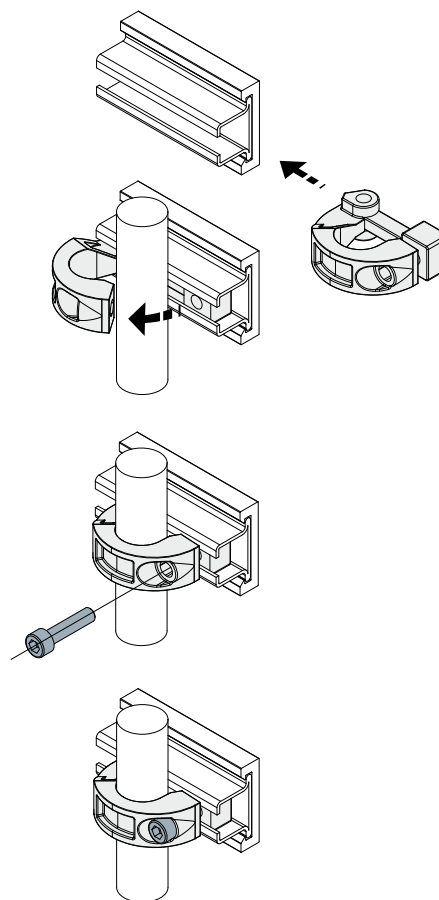
PARAMETRY: Stosowany do mocowania prowadnic, część 381, 384, 513 (z wyjątkiem wersji z profilem metalowym aluminiowym); dostarczany ze śrubami.

OPAKOWANIE: 8 sztuk.

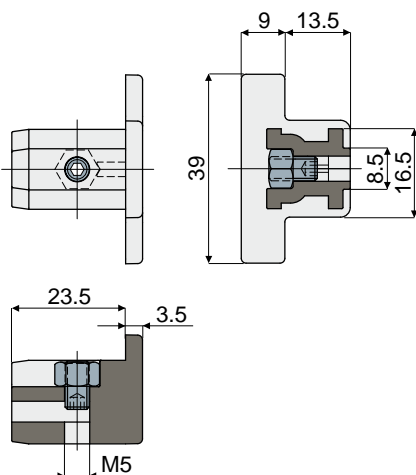
NA ŻĄDANIE:

- Złącza: w różnych kolorach.
- Opakowania: niestandardowe.

Przykład zastosowania



Część. 492 Końcówka zaślepiająca (do profilu prowadnicy łańcucha nr Części 381)



Kod
492 / 87013

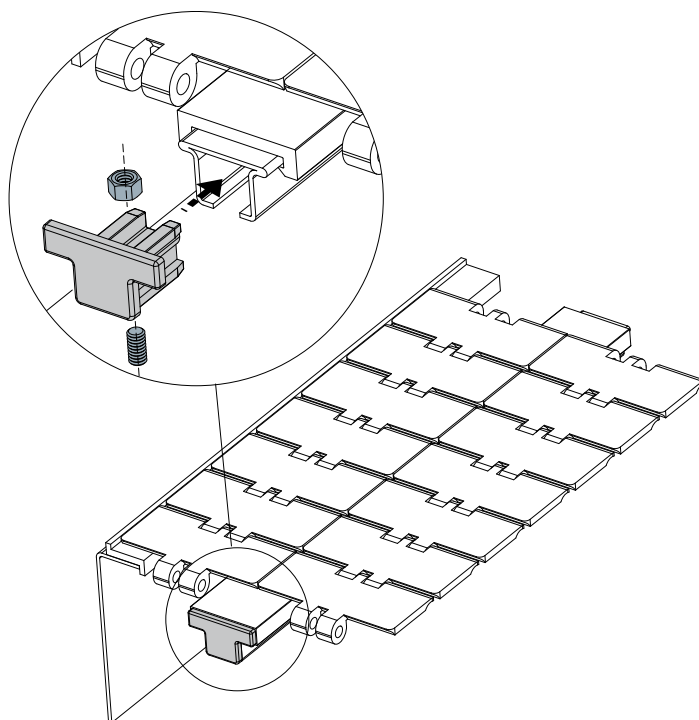
MATERIAŁY: Zaślepka z poliamidu i włókna szklanego koloru szarego; nakrętka i gwintowany kołek ze stali nierdzewnej inox AISI 304.

PARAMETRY: Do stosowania jako końcówka zaślepiająca na końcach profilu prowadnicy łańcucha, nr Części 381, 384, 513 (z wyjątkiem wersji z profilem metalowym aluminiowym).

OPAKOWANIE: 24 sztuki.

NA ŻĄDANIE:

- Montaż: Nakrętki, kołki.
- Opakowania: Niestandardowe.



Przykład zastosowania