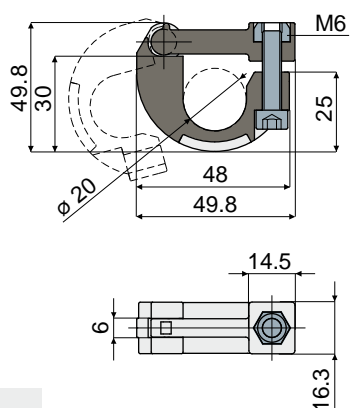


# Guias de corrente e acessórios

## Ref. 461 Junta com charneira



Código

461 / 85473

**MATERIAIS:** Junta de poliamida reforçada preta; parafusos de aço inox AISI 304.

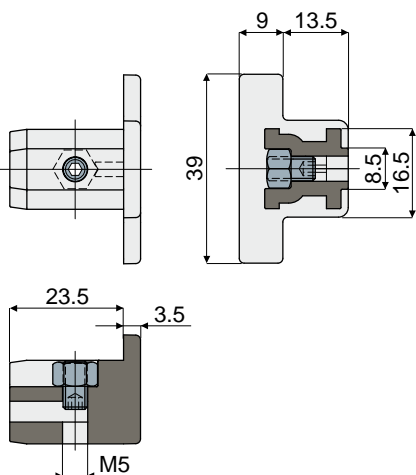
**CARACTERÍSTICAS:** Utilizada para a fixação das guias Ref. 381, 384, 513 (excluídas as versões com perfil metálico de alumínio); fornecida completa com parafusos.

**EMBALAGEM:** 8 peças.

**SOB ENCOMENDA:**

- Juntas: De várias cores.
- Embalagem: Sem padrão.

## Ref. 492 Terminal de fecho (para perfil guia de corrente Ref. 381)



Código

492 / 87013

**MATERIAIS:** Tampa de poliamida + FV cinza; porca e pino roscado de aço inox AISI 304.

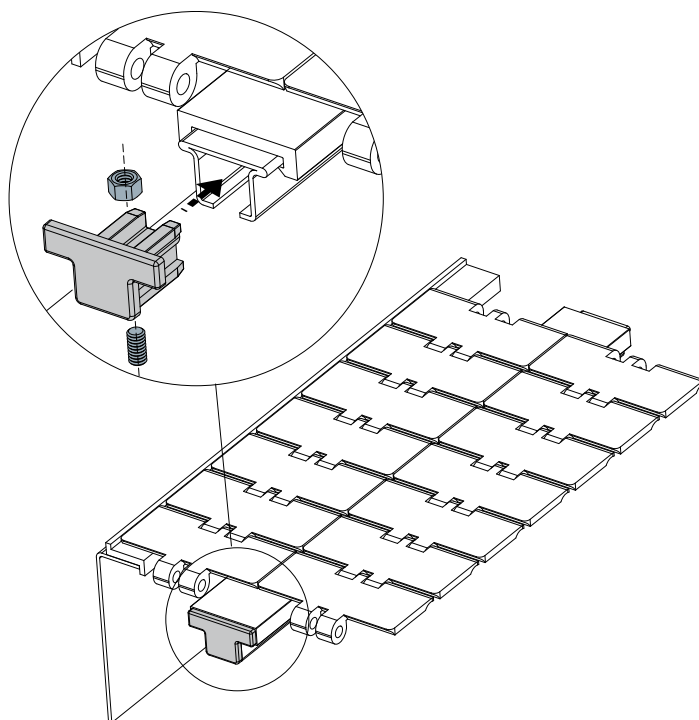
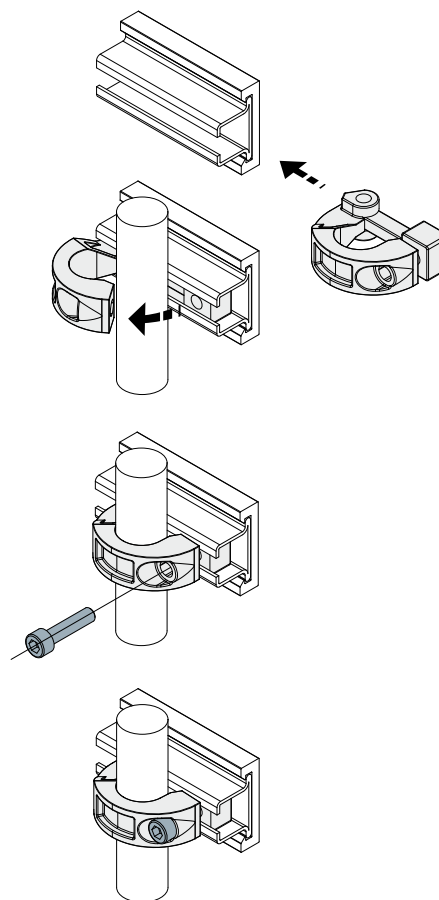
**CARACTERÍSTICAS:** Para utilizar como terminal de fecho na extremidade dos perfis guia de corrente Ref. 381, 384, 513 (excluídas as versões com perfil metálico de alumínio).

**EMBALAGEM:** 24 peças.

**SOB ENCOMENDA:**

- Montagem de: Porcas, pinos.
- Embalagem: Sem padrão.

## Exemplo de aplicação



## Exemplo de aplicação