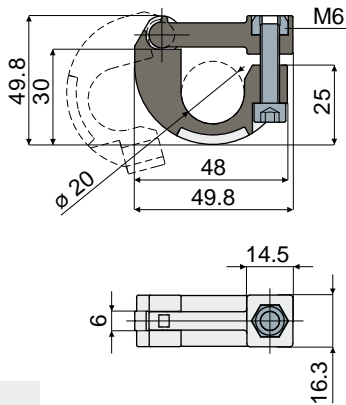


# Guías de cadena y accesorios

## Tipo 461 Junta de conexión tipo bisagra



Código  
461 / 85473

**MATERIALES:** Junta de poliamida reforzada de color negro; pernería de acero inoxidable AISI 304.

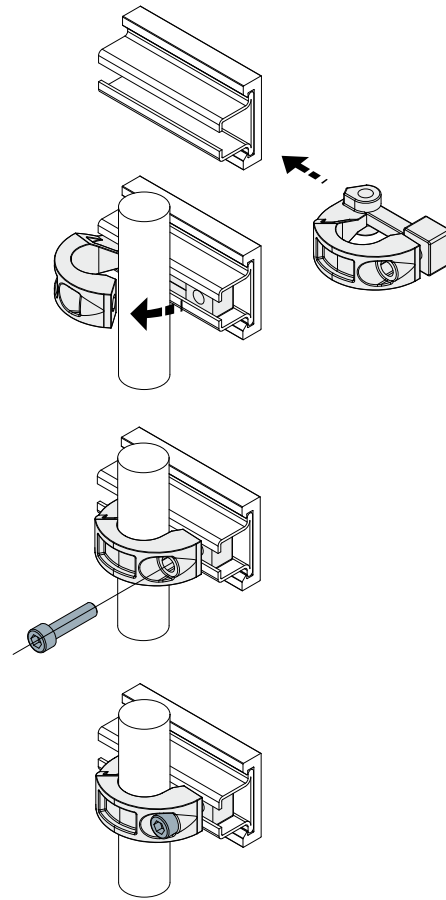
**CARACTERÍSTICAS:** Utilizado para la fijación de las guías Tipo 381, 384, 513 (excluyendo las versiones con perfil metálico de aluminio); suministrado completo de pernería.

**CONFECCIÓN:** 8 piezas.

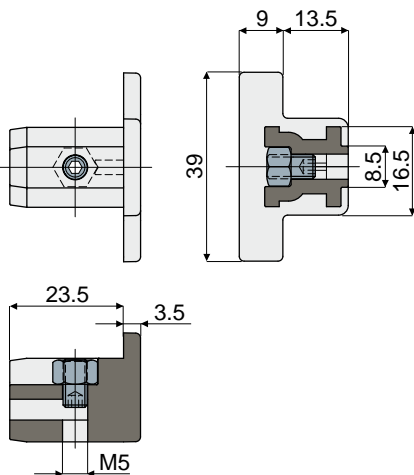
**POR ENCARGO:**

- Juntas de conexión: De colores diferentes.
- Confecciones: No estándar.

## Ejemplo de aplicación



## Tipo 492 Terminal de cierre (para perfil guía de cadena Pieza 381)



Código  
492 / 87013

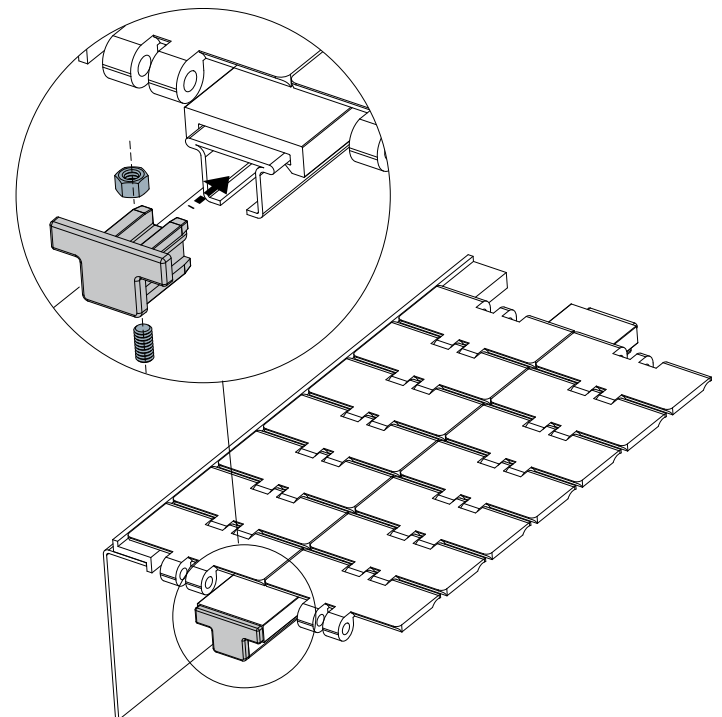
**MATERIALES:** Tapón de poliamida + F.V. de color gris; tuerca y perno roscado de acero inoxidable AISI 304.

**CARACTERÍSTICAS:** Para usar como terminal de cierre en los extremos de los perfiles guía de cadena Pieza 381, 384, 513 (excluyendo las versiones con perfil metálico de aluminio).

**CONFECCIÓN:** 24 piezas.

**POR ENCARGO:**

- Compuesto por: Tuercas, pernos.
- Confecciones: No estándar.



## Ejemplo de aplicación