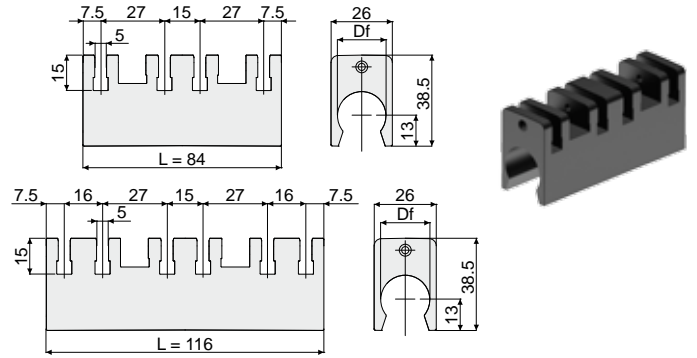
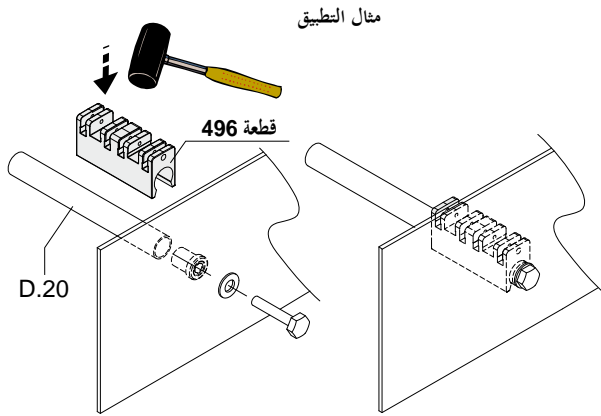


دلائل السلسلة ومُلحقات

مُبعاد لرجوع السلسلة

قطعة 496

(إصدار مفتوح، للأنايب الدائرية)



Df Foro per tubi tondi da (mm)	L	كود
20	84	496 / 87017
	116	496 / 87018

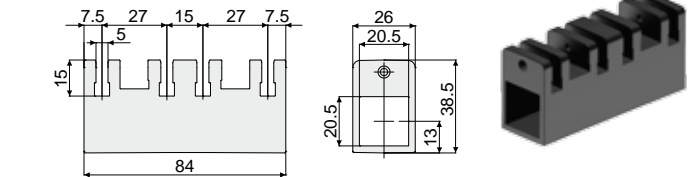
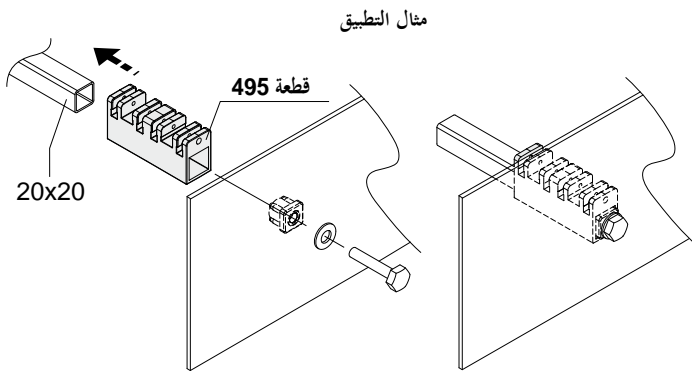
الخامات: مُبعاد من عديد الأُميد أسود اللون.
المواصفات: يُستخدم مع قائم التمرير القطعة 499.
العبوة: 24 قطعة.

حسب الطلب:
• مُبعادات: بألوان مختلفة.
• العبوات: حسب طلبك.

مُبعاد لرجوع السلسلة

قطعة 495

(إصدار مغلق، للأنايب المربعة)



كود
495 / 87016

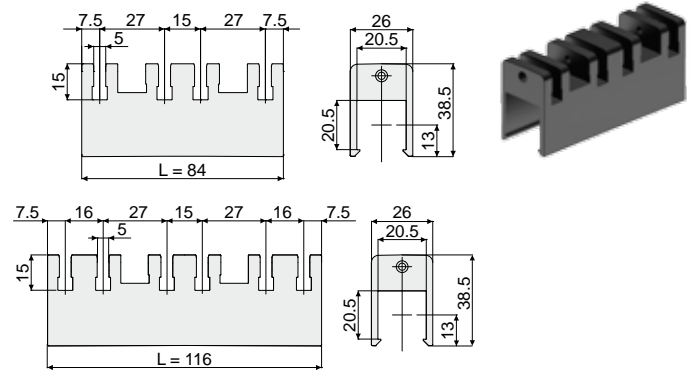
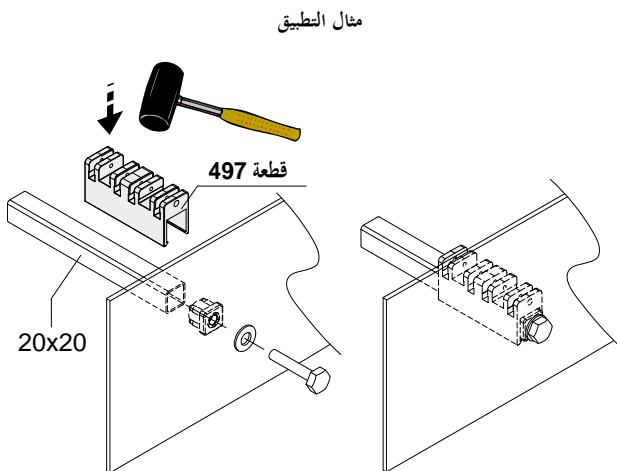
الخامات: مُبعاد من عديد الأُميد أسود اللون.
المواصفات: يُستخدم مع قائم التمرير القطعة 499.
العبوة: 24 قطعة.

حسب الطلب:
• مُبعادات: بألوان مختلفة.
• العبوات: حسب طلبك.

مُبعاد لرجوع السلسلة

قطعة 497

(إصدار مفتوح، للأنايب المربعة)



Df Foro per tubi quadri da (mm)	L	كود
20x20	84	497 / 87019
	116	497 / 87020

الخامات: مُبعاد من عديد الأُميد أسود اللون.
المواصفات: يُستخدم مع قائم التمرير القطعة 499.
العبوة: 24 قطعة.

حسب الطلب:
• مُبعادات: بألوان مختلفة.
• العبوات: حسب طلبك.