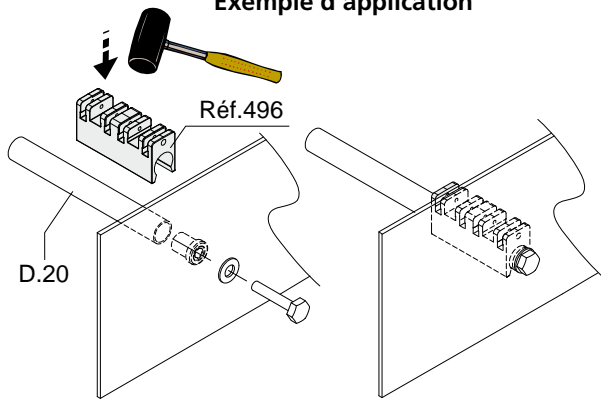
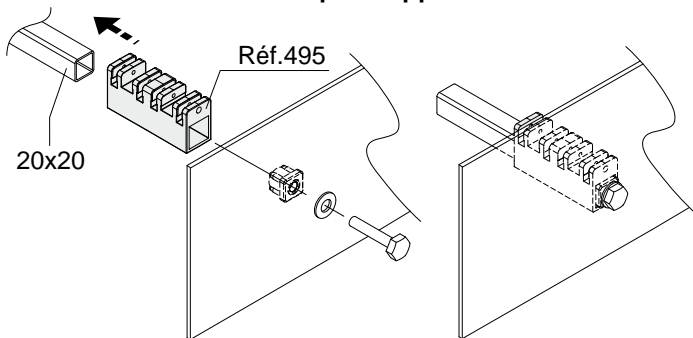


Guide chaîne et accessoires

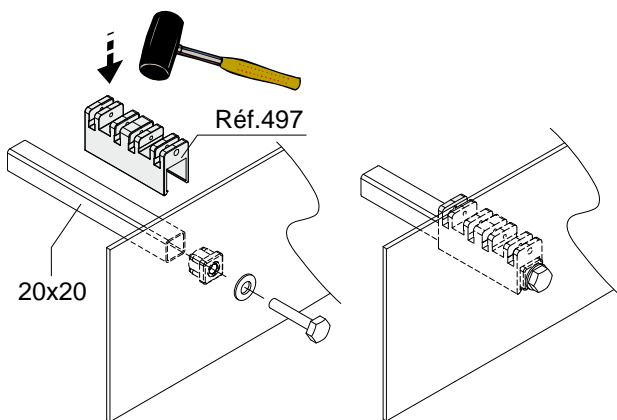
Exemple d'application



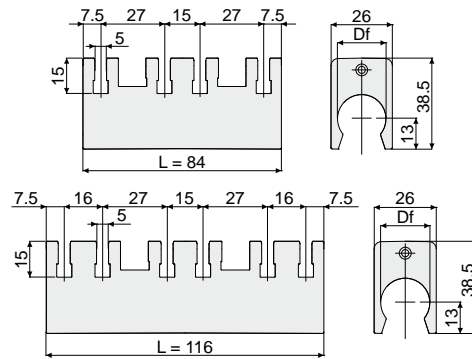
Exemple d'application



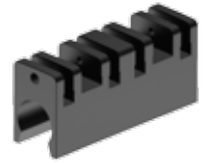
Exemple d'application



Entretoise pour retour de chaîne (version ouverte, pour tubes ronds)



Réf. **496**



Df Trou pour tubes ronds (mm)	L	Code
20	84	496 / 87017
	116	496 / 87018

MATÉRIAUX: Entretoise en polyamide couleur noir.

CARACTÉRISTIQUES: À utiliser avec le profilé de coulissement Réf. 499.

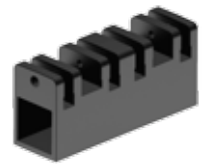
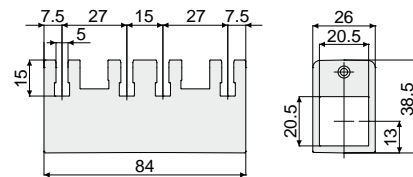
CONDITIONNEMENT: 24 pièces.

SUR DEMANDE:

- Entretoises: Dans différentes couleurs.
- Conditionnements: Hors standard.

Entretoise pour retour de chaîne (version fermée, pour tubes carrés)

Réf. **495**



Code
495 / 87016

MATÉRIAUX: Entretoise en polyamide couleur noir.

CARACTÉRISTIQUES: À utiliser avec le profilé de coulissement Réf. 499.

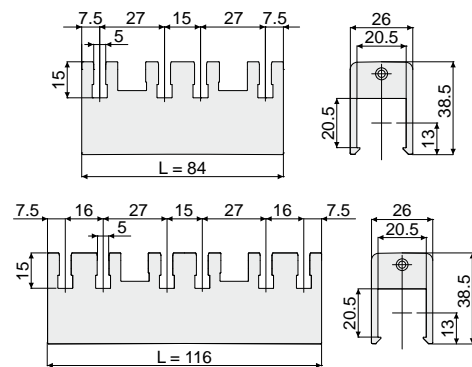
CONDITIONNEMENT: 24 pièces.

SUR DEMANDE:

- Entretoises: Dans différentes couleurs.
- Conditionnements: Hors standard.

Entretoise pour retour de chaîne (version ouverte, pour tubes carrés)

Réf. **497**



Df Trou pour tubes ronds (mm)	L	Code
20x20	84	497 / 87019
	116	497 / 87020

MATÉRIAUX: Entretoise en polyamide couleur noir.

CARACTÉRISTIQUES: À utiliser avec le profilé de coulissement Réf. 499.

CONDITIONNEMENT: 24 pièces.

SUR DEMANDE:

- Entretoises: Dans différentes couleurs.
- Conditionnements: Hors standard.