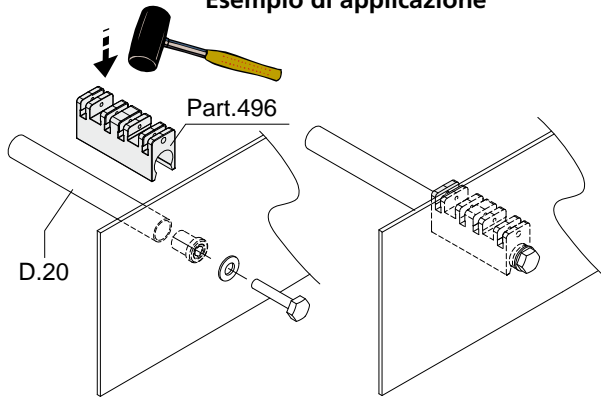
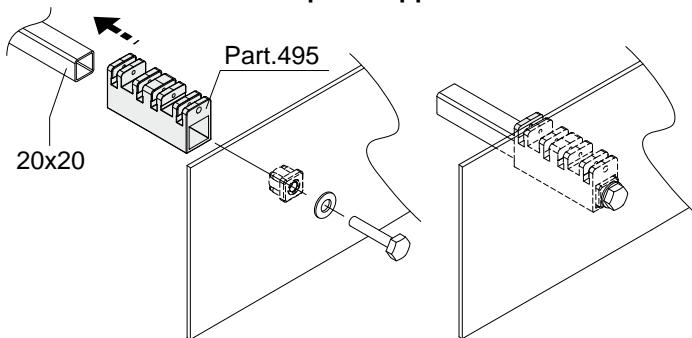


Guide catena e accessori

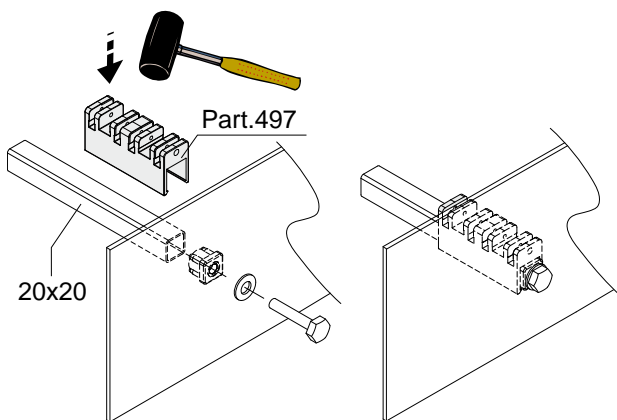
Esempio di applicazione



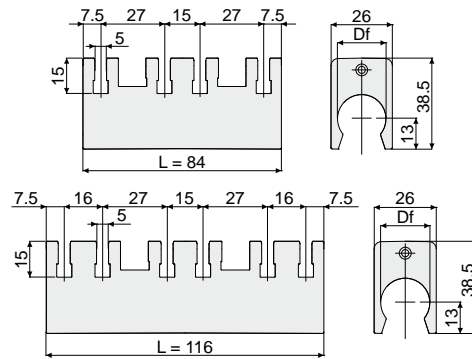
Esempio di applicazione



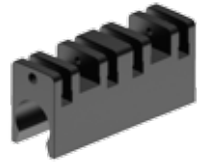
Esempio di applicazione



Distanziale per ritorno catena (versione aperta, per tubi tondi)



Part. **496**



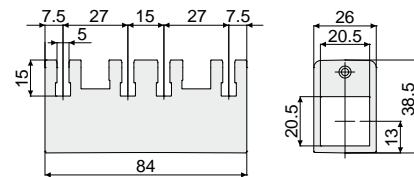
Df Foro per tubi tondi da (mm)	L	Codice
20	84	496 / 87017
	116	496 / 87018

MATERIALI: Distanziale in poliammide colore nero.
CARATTERISTICHE: Da utilizzare con il profilo di scorrimento Part.499.
CONFEZIONE: 24 pezzi.

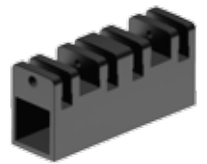
A RICHIESTA:

- Distanziali: In varie colorazioni.
- Confezioni: Fuori standard.

Distanziale per ritorno catena (versione chiusa, per tubi quadri)



Part. **495**



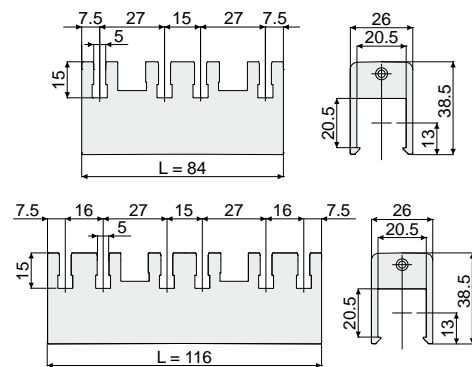
Codice
495 / 87016

MATERIALI: Distanziale in poliammide colore nero.
CARATTERISTICHE: Da utilizzare con il profilo di scorrimento Part.499.
CONFEZIONE: 24 pezzi.

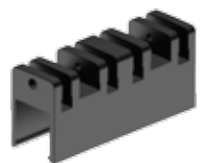
A RICHIESTA:

- Distanziali: In varie colorazioni.
- Confezioni: Fuori standard.

Distanziale per ritorno catena (versione aperta, per tubi quadri)



Part. **497**



Df Foro per tubi quadri da (mm)	L	Codice
20x20	84	497 / 87019
	116	497 / 87020

MATERIALI: Distanziale in poliammide colore nero.
CARATTERISTICHE: Da utilizzare con il profilo di scorrimento Part.499.
CONFEZIONE: 24 pezzi.

A RICHIESTA:

- Distanziali: In varie colorazioni.
- Confezioni: Fuori standard.