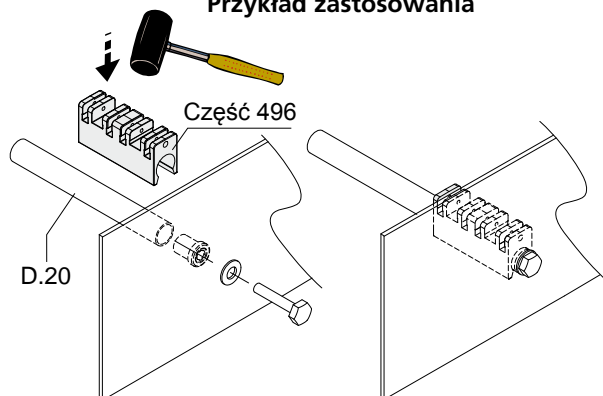
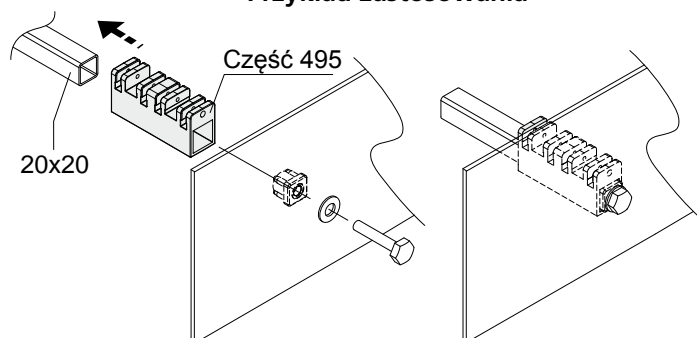


Prowadnice łańcucha i akcesoria

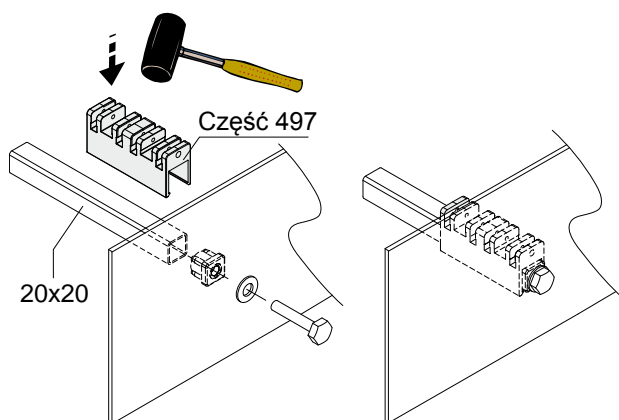
Przykład zastosowania



Przykład zastosowania

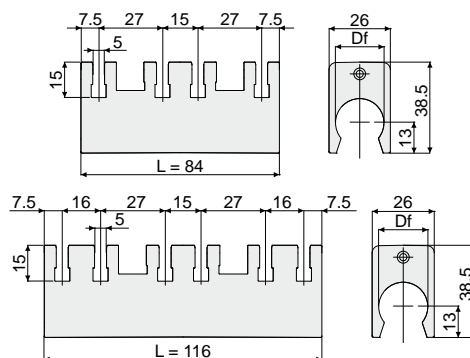


Przykład zastosowania



Przekładka do powrotu łańcucha

(wersja otwarta, do przewodów rurowych okrągłych)



Część. **496**



Df	L	Kod
Otwór do przewodów rurowych okrągłych (mm)		
20	84	496 / 87017
	116	496 / 87018

MATERIAŁY: Przekładka z poliamidu, kolor czarny.

PARAMETRY: Używać z profilem przesuwym, nr Części 499.

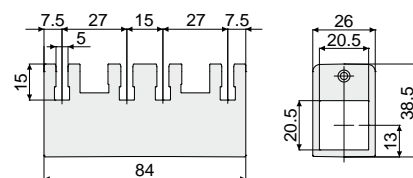
OPAKOWANIE: 24 sztuki.

NA ŻĄDANIE:

- Przekładki: W różnych kolorach.
- Opakowania: Niestandardowe.

Przekładka do powrotu łańcucha

(wersja zamknięta, do przewodów rurowych kwadratowych)



Część. **495**



Kod
495 / 87016

MATERIAŁY: Przekładka z poliamidu, kolor czarny.

PARAMETRY: Używać z profilem przesuwym, nr Części 499.

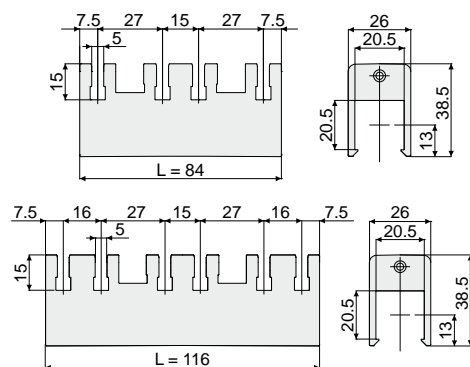
OPAKOWANIE: 24 sztuki.

NA ŻĄDANIE:

- Przekładki: W różnych kolorach.
- Opakowania: Niestandardowe.

Przekładka do powrotu łańcucha

(wersja otwarta, do przewodów rurowych kwadratowych)



Część. **497**



Df	L	Kod
Otwór do przewodów rurowych kwadratowych (mm)		
20x20	84	497 / 87019
	116	497 / 87020

MATERIAŁY: Przekładka z poliamidu, kolor czarny.

PARAMETRY: Używać z profilem przesuwym, nr Części 499.

OPAKOWANIE: 24 sztuki.

NA ŻĄDANIE:

- Przekładki: W różnych kolorach.
- Opakowania: Niestandardowe.