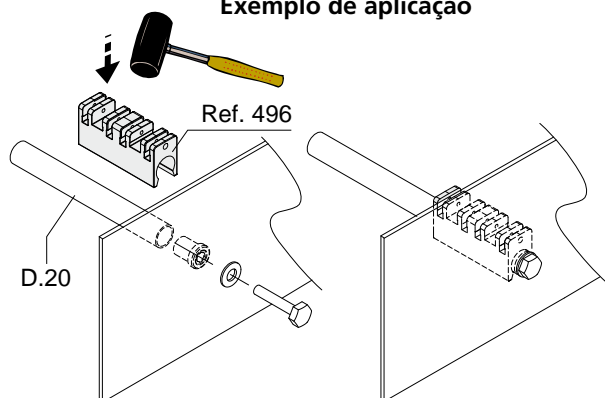


# Guias de corrente e acessórios

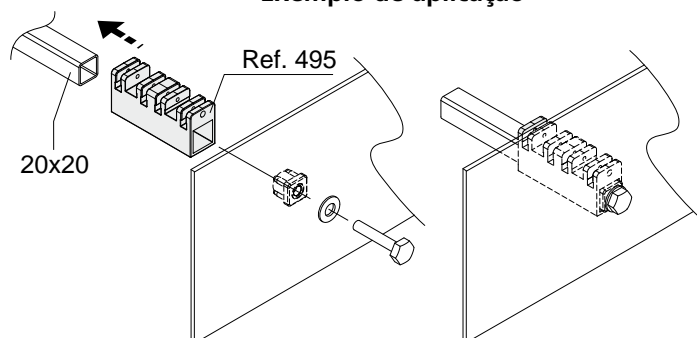
Exemplo de aplicação



Ref. 496

D.20

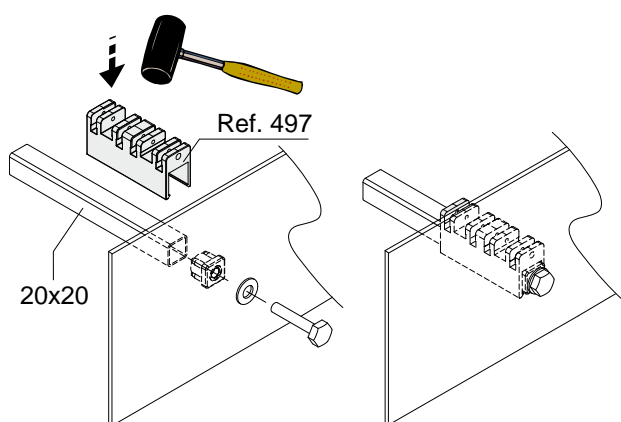
Exemplo de aplicação



Ref. 495

20x20

Exemplo de aplicação

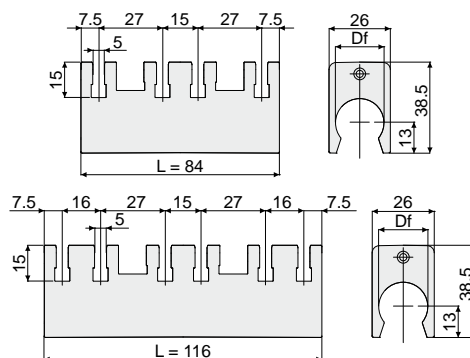


Ref. 497

20x20

## Espaçador para retorno da corrente

(versão aberta, para tubos redondos)



Ref. **496**



Df Furo para tubos redondos (mm)	L	Código
20	84	496 / 87017
	116	496 / 87018

MATERIAIS: Espaçador de poliamida preta.

CARACTERÍSTICAS: Para utilizar com o perfil de deslizamento Ref. 499.

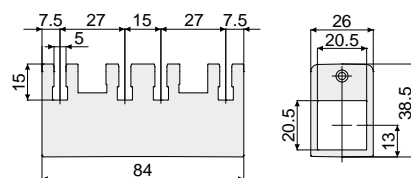
EMBALAGEM: 24 peças.

SOB ENCOMENDA:

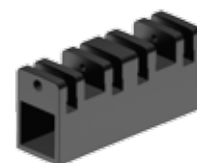
- Espaçadores: De várias cores.
- Embalagem: Sem padrão.

## Espaçador para retorno da corrente

(versão fechada, para tubos quadrados)



Ref. **495**



Código

495 / 87016

MATERIAIS: Espaçador de poliamida preta.

CARACTERÍSTICAS: Para utilizar com o perfil de deslizamento Ref. 499.

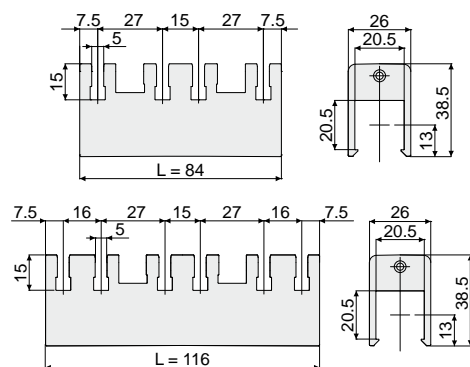
EMBALAGEM: 24 peças.

SOB ENCOMENDA:

- Espaçadores: De várias cores.
- Embalagem: Sem padrão.

## Espaçador para retorno da corrente

(versão aberta, para tubos quadrados)



Ref. **497**



Df Furo para tubos quadrados (mm)	L	Código
20x20	84	497 / 87019
	116	497 / 87020

MATERIAIS: Espaçador de poliamida preta.

CARACTERÍSTICAS: Para utilizar com o perfil de deslizamento Ref. 499.

EMBALAGEM: 24 peças.

SOB ENCOMENDA:

- Espaçadores: De várias cores.
- Embalagem: Sem padrão.