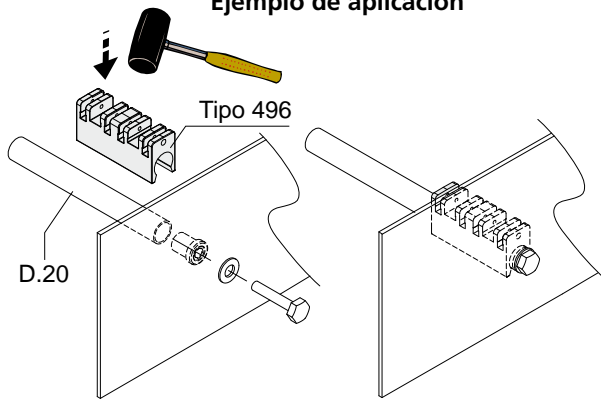
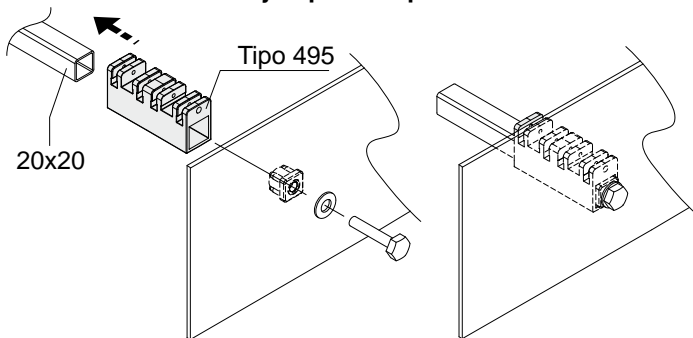


# Guías de cadena y accesorios

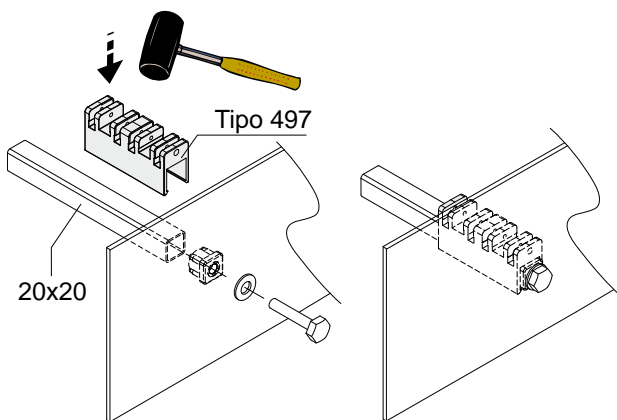
Ejemplo de aplicación



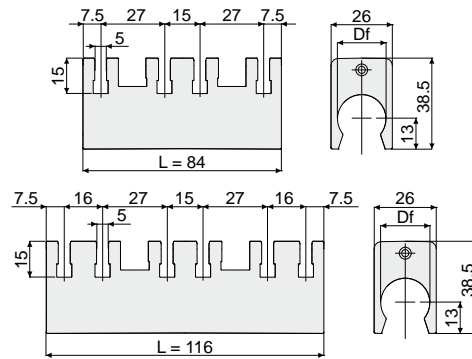
Ejemplo de aplicación



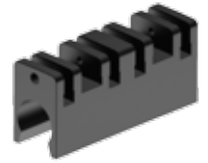
Ejemplo de aplicación



## Distanciador para retorno de cadena (versión abierta, para tubos redondos)



### Tipo 496



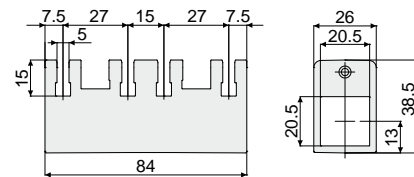
Df Orificio para tubos redondos (mm)	L	Código
20	84	496 / 87017
	116	496 / 87018

**MATERIALES:** Distanciador de poliamida de color negro.  
**CARACTERÍSTICAS:** Para usar con el perfil de deslizamiento Tipo 499.  
**CONFECCIÓN:** 24 piezas.

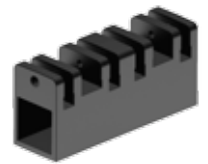
**POR ENCARGO:**

- Distanciadores: En varios colores.
- Confecciones: No estándar.

## Distanciador para retorno de cadena (versión cerrada, para tubos cuadrados)



### Tipo 495



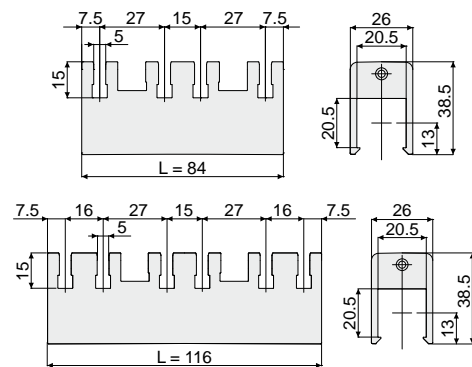
Código
495 / 87016

**MATERIALES:** Distanciador de poliamida de color negro.  
**CARACTERÍSTICAS:** Para usar con el perfil de deslizamiento Tipo 499.  
**CONFECCIÓN:** 24 piezas.

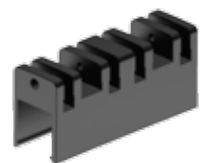
**POR ENCARGO:**

- Distanciadores: En varios colores.
- Confecciones: No estándar.

## Distanciador para retorno de cadena (versión abierta, para tubos cuadrados)



### Tipo 497



Df Orificio para tubos cuadrados (mm)	L	Código
20x20	84	497 / 87019
	116	497 / 87020

**MATERIALES:** Distanciador de poliamida de color negro.  
**CARACTERÍSTICAS:** Para usar con el perfil de deslizamiento Tipo 499.  
**CONFECCIÓN:** 24 piezas.

**POR ENCARGO:**

- Distanciadores: En varios colores.
- Confecciones: No estándar.