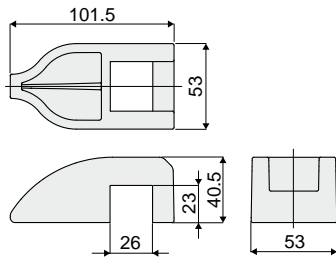


Prowadnice łańcucha i akcesoria

Część. 471

Prowadnik do nawrotu łańcuchów



Kod
471 / 85796

MATERIAŁY: prowadnik z polietylenu HD, kolor zielony.

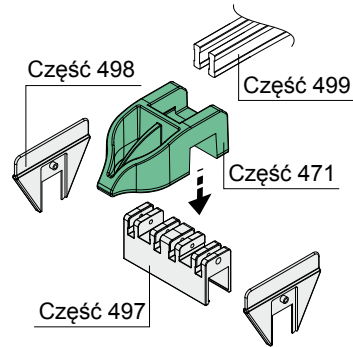
PARAMETRY: Do użytku z przekładkami nr części 495, 496, 497 i z profil przesuwny części 499.

OPAKOWANIE: 24 sztuki.

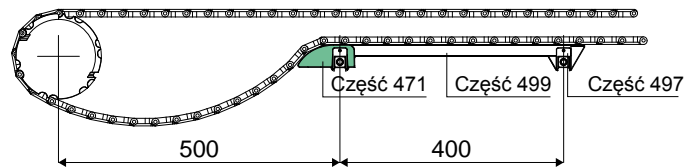
NA ŻĄDANIE:

- Prowadniki: w różnych kolorach.
- Opakowania: niestandardowe.

Przykład zastosowania

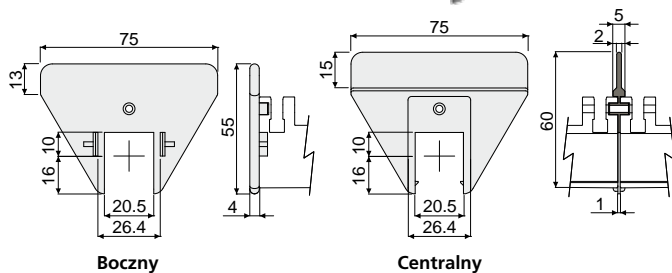


Przykład zastosowania



Część. 498

Płytki prowadzące



Boczny

Centralny

Typ	Kod
Boczny	498 / 87021
Centralny	498 / 87022

MATERIAŁY: Przekładka z poliamidu, kolor czarny.

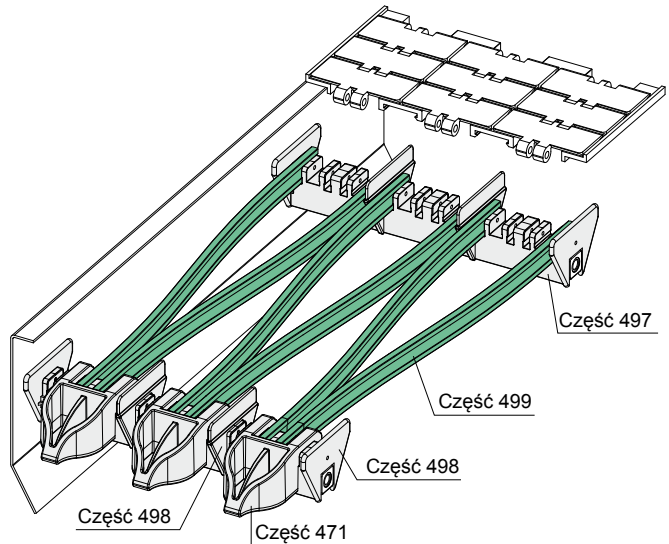
PARAMETRY: Do użytku z przekładkami nr części 495, 496, 497.

OPAKOWANIE: 24 sztuki.

NA ŻĄDANIE:

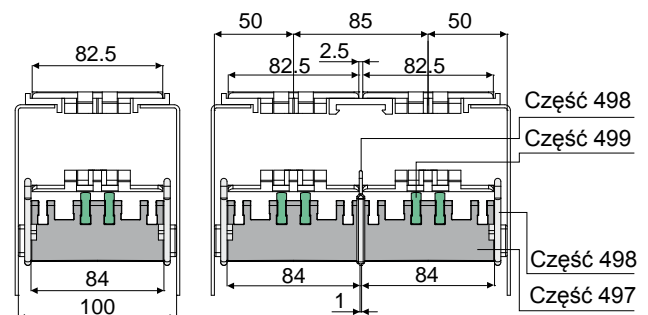
- Płytki: W różnych kolorach.
- Opakowania: Niestandardowe.

Przykład zastosowania

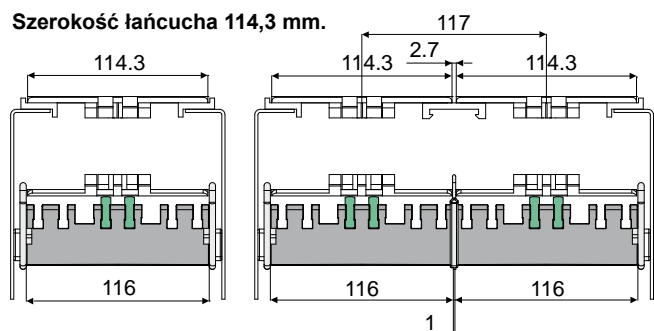


Przykład zastosowania

Szerokość łańcucha 82,5 mm.

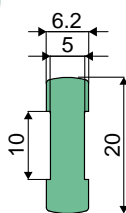


Szerokość łańcucha 114,3 mm.



Część. 499

Profil przesuwny



Kod
499 / 87023

MATERIAŁY: Profil wytłaczany z polietylenu, kolor zielony.

PARAMETRY: Do użytku z przekładkami nr części 495, 496, 497.

OPAKOWANIE: Artykuł sprzedawany na metry – min. 60 m.

NA ŻĄDANIE:

- Profile wytłaczane: W różnych kolorach i o różnych długościach.
- Opakowania: Niestandardowe.