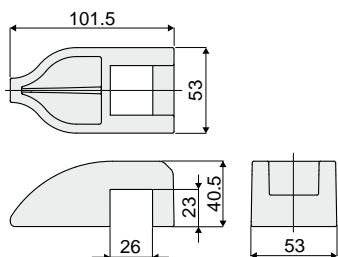


Направляющие цепи и дополнительные принадлежности

Дет. 471

Башмак для возврата цепей



Код

471 / 85796

МАТЕРИАЛЫ: Башмак из полиэтилена высокой плотности HD зеленого цвета.

ХАРАКТЕРИСТИКИ: Используется с распорками дет.495, 496, 497 и с дет.499. Монтаж надавливанием.

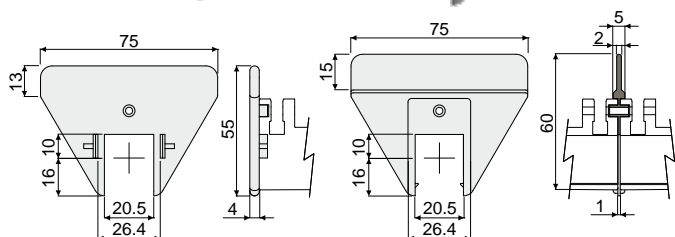
УПАКОВКА: 24 шт.

ПО ЗАПРОСУ:

- Башмаки: Различных цветов.
- Упаковки: Нестандартная.

Дет. 498

Направляющая пластинка



Правый вариант

Правый вариант

Тип	Код
боковая	498 / 87021
центральная	498 / 87022

МАТЕРИАЛЫ: Распорка из полиамида черного цвета.

ХАРАКТЕРИСТИКИ: Используется с распорками дет.495, 496, 497.

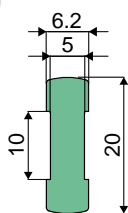
УПАКОВКА: 24 шт.

ПО ЗАПРОСУ:

- Пластины: Различных цветов.
- Упаковка: Нестандартная.

Дет. 499

Профиль скольжения



Код

499 / 87023

МАТЕРИАЛЫ: Экструдированное изделие из полиэтилена зеленого цвета.

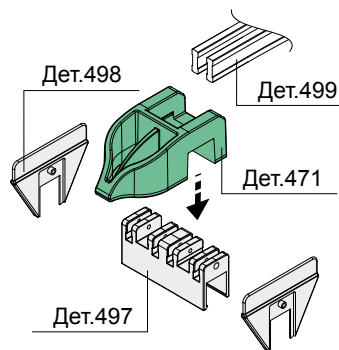
ХАРАКТЕРИСТИКИ: Используется с распорками дет.495, 496, 497.

Упаковка: Изделие продается в метрах - минимальное количество 60 м.

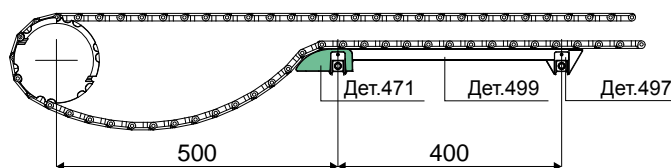
ПО ЗАПРОСУ:

- Экструдированные изделия: Различного цвета и длины.
- Упаковка: Нестандартная.

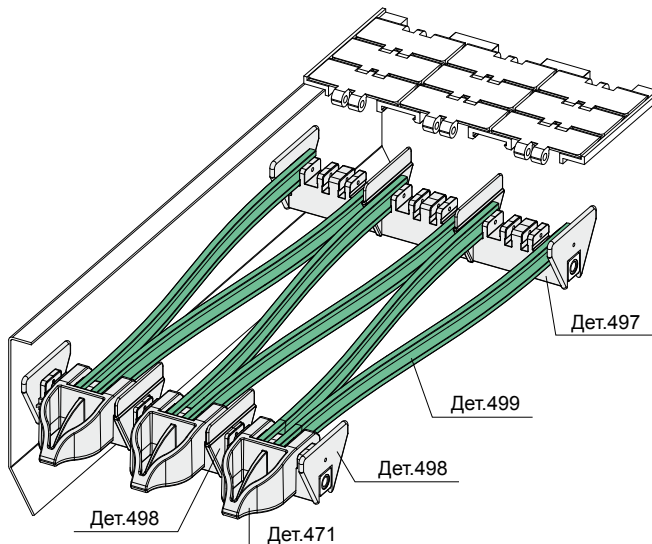
Пример установки



Пример установки

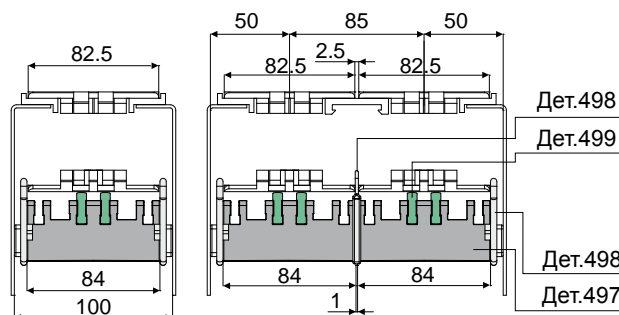


Пример установки



Пример установки

Ширина цепи 82,5 мм.



Ширина цепи 114,3 мм.

